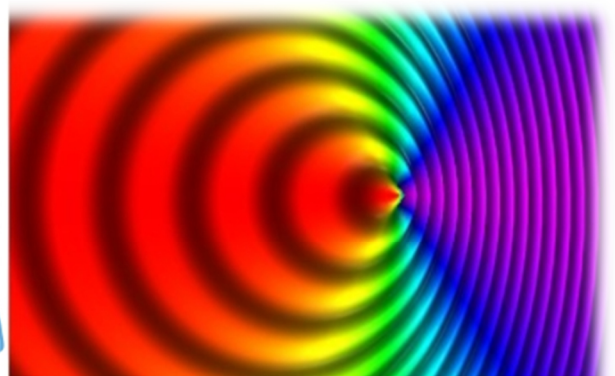




TP TROISIÈME SÉRIE
PHÉNOMÈNES DE TRANSPORT /
PHYSIQUE DES ONDES /
CONVERSION DE PUISSANCE



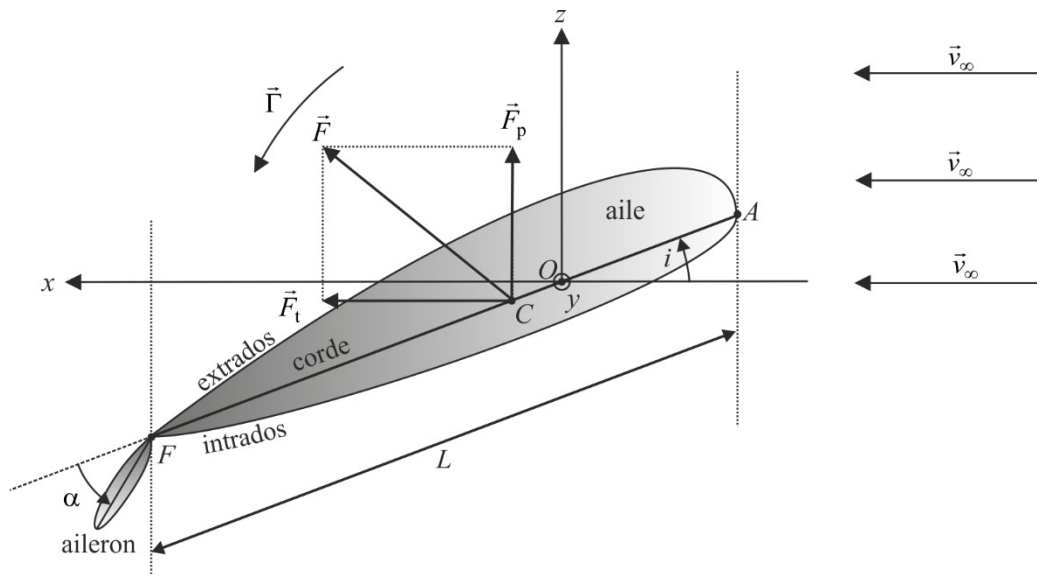
ACTIONS AÉRODYNAMIQUES SUR UNE AILE D'AVION



Capacités exigibles mentionnées explicitement dans le programme :

- Exploiter les graphes de C_x et C_z en fonction de l'angle d'incidence.

Document 1 : Paramétrage de l'écoulement autour d'une aile d'avion



L'aile est placée dans une soufflerie qui permet d'obtenir un écoulement d'air quasi-uniforme dans la veine d'essai. On note ρ la masse volumique de l'air.

Sur le schéma ci-dessus sont définis :

- la vitesse \vec{v}_∞ du fluide loin de l'aile ;
- le bord d'attaque A, le bord de fuite F, ainsi que la corde AF de longueur $L = AF$;
- l'angle d'attaque (d'incidence) i ;
- l'angle α d'orientation de l'aileron ;
- l'axe Oy de rotation de l'aile ;
- la résultante \vec{F} des actions aérodynamiques sur l'aile, de composantes \vec{F}_t (force de traînée) et \vec{F}_p (force de portance) ;
- le moment résultant $\vec{\Gamma} = \overrightarrow{OC} \wedge \vec{F}$ des actions aérodynamiques (moment de tangage ici), où C est le centre de poussée.

On note H l'envergure de l'aile (sa longueur selon Oy) et on définit **ici** la surface alaire $\mathcal{S} = H \cdot L$ (qui est une constante, au contraire du maître-couple $\mathcal{S} \cdot \sin i$ qui varie avec l'incidence).

Les coefficients de traînée C_x et de portance C_z sont définis par $\vec{F}_t = \frac{1}{2} \rho \mathcal{S} C_x v_\infty^2 \vec{e}_x$ et $\vec{F}_p = \frac{1}{2} \rho \mathcal{S} C_z v_\infty^2 \vec{e}_z$. Ainsi on aura toujours $C_x > 0$ alors que C_z peut être positif si la portance est « vers le haut » mais négatif sinon.

Q.1) Quelle est la dimension de C_x et de C_z ? En quoi C_x quantifie-t-il l'aérodynamisme d'un profil mieux que $\|\vec{F}_t\|$?

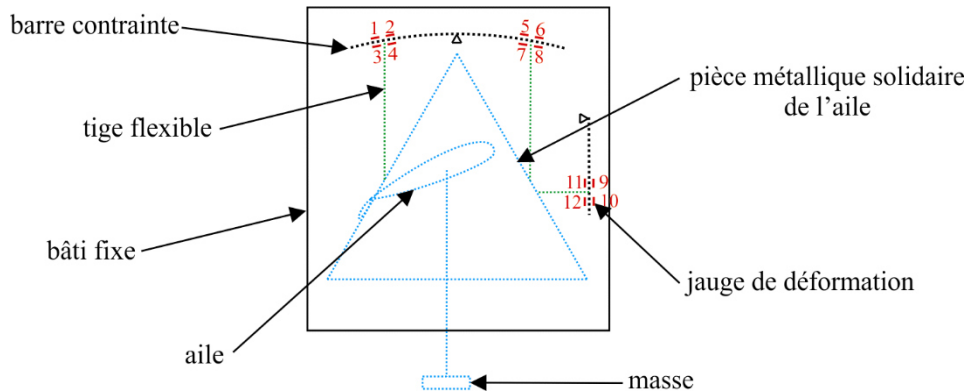
Valeurs numériques pour le profil d'aile étudié :

corde : $L = AF = 152 \text{ mm}$
 envergure $H = 450 \text{ mm}$
 $OA = 38 \text{ mm}$

1. BALANCE AÉRODYNAMIQUE

1.1 Principe

On utilise des jauges de contrainte pour mesurer F_t , F_p et Γ . Une telle jauge de déformation est constituée de fils électriques de longueur l , de section s et de conductivité γ , collés à la structure, et dont la longueur, donc la résistance, varie lors de la déformation. On peut donc mesurer cette dernière *via* une mesure de résistance électrique, à l'aide d'un pont de Wheatstone.

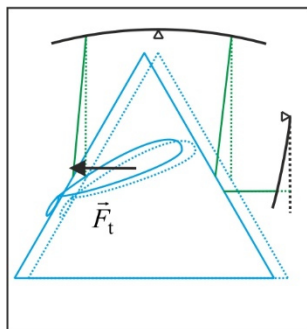


L'aile est liée à une pièce métallique triangulaire (« balance » aérodynamique) qui peut se déplacer, sous l'action de l'écoulement, par rapport au bâti fixe. Les efforts subis par l'aile sont transmis à deux barres par l'intermédiaire de tiges souples, ce qui engendre des déformations de ces barres, mesurées à l'aide des 12 jauges. Sur la figure du dessus, le système est représenté alors qu'il n'y a pas d'écoulement. Dans ce cas, on règle le conditionneur pour qu'il affiche 0 pour F_t , F_p et Γ .

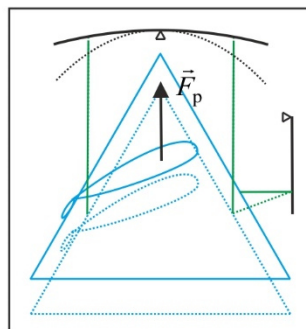
Q.2) Pourquoi doit-on placer une masse sur la balance ?

Pourquoi les tiges reliant les pièces en mouvement aux barres sont-elles souples et non rigides ?

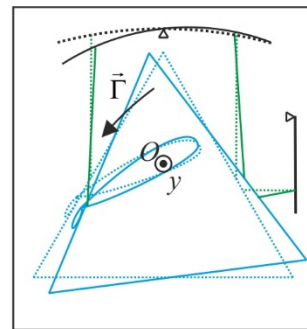
Les mouvements du système dans les cas particuliers (traînée pure, portance pure, couple pur) sont représentés ci-dessous :



mesure de la traînée



mesure de la portance



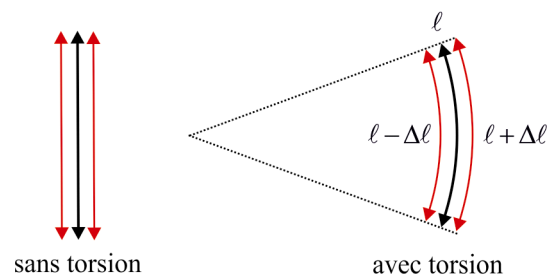
mesure du moment du couple

Le système est prévu pour résister aux efforts dus à l'écoulement, mais pas à une manutention trop brutale.

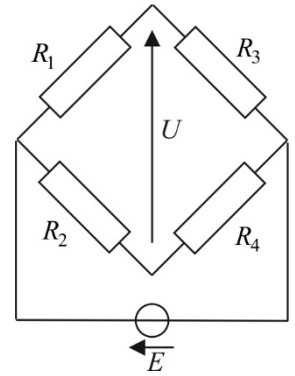
Il faut donc impérativement BRIDER la balance aérodynamique sur le bâti avant toute intervention sur l'aile (modification de la position de l'aileron...) et en fin de séance. Il suffit pour cela de visser (SANS FORCER) les deux vis métalliques prévues à cet effet.

Document 2 : Principe des jauges de déformation

En l'absence de déformation, les longueurs des fils de toutes les jauges sont identiques, et les résistances de toutes les jauges sont identiques. Lors d'une torsion des barres, deux capteurs placés de part et d'autre de la barre subissent des variations de longueurs en sens opposés : l'un des capteurs s'allonge, l'autre se contracte. Les variations de longueur restant très faibles, on se place dans l'approximation linéaire : les variations de longueur sont opposées, égales à $\pm\Delta l$, et leurs résistances sont alors $R_0 \pm \Delta R$, avec



$R_0 = \frac{\ell}{\gamma_s}$. ΔR est proportionnel à l'effort appliqué à la barre, et on cherche à mesurer la petite variation relative $\frac{\Delta R}{R_0} \propto \frac{\Delta \ell}{\ell} \propto F_t$, ou F_p , ou Γ . On utilise pour cela le pont de Wheatstone ci-contre.



Q.3) Les résistances valent $R_i = R_0 + \Delta R_i$ avec $\Delta R_i \ll R_0$.

Montrer que $U = \frac{E}{4R_0} [\Delta R_2 + \Delta R_3 - \Delta R_1 - \Delta R_4]$.

Q.4) Indiquer quels capteurs il faut positionner dans le pont de Wheatstone et dans quelle position pour accéder à F_t . Pourquoi le pont permet-il d'obtenir une tension mesurable avec une bonne précision ?

Le conditionneur-afficheur a été étalonné (choix du gain) de façon à indiquer directement F_t en N, F_p en N et Γ en $\mathbf{N \cdot dm}$.

La traînée, orientée selon \vec{e}_x , est toujours positive. La portance est orientée selon \vec{e}_z . Le moment Γ est orienté selon \vec{e}_y (dans le sens trigonométrique) alors que le conditionneur fournit une valeur correspondant à une orientation dans le sens anti-trigonométrique : **il convient donc de changer le signe par rapport à la valeur lue.**

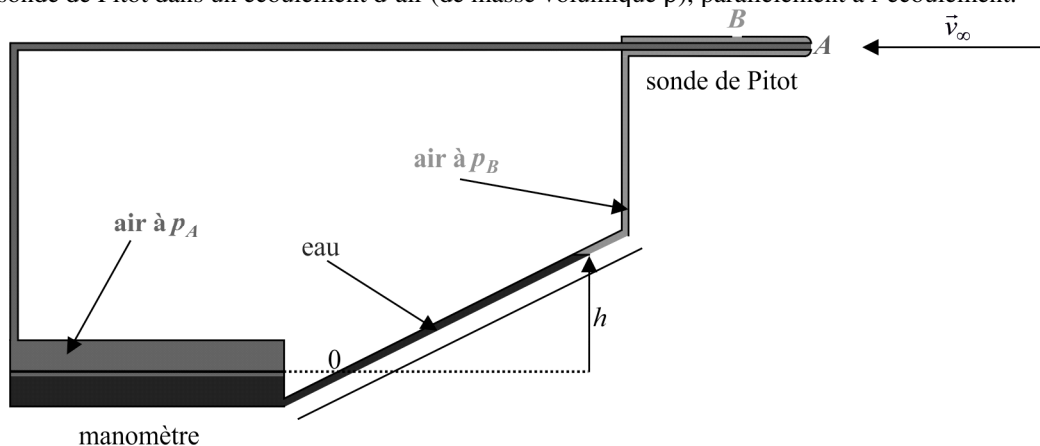
1.2 Réglage du zéro

1) Procéder à la mise à zéro des indications lorsque la soufflerie n'est pas activée. Il faut pour cela débrider le système et régler l'horizontalité de la balance.

2. SONDE DE PITOT

2.1 Principe

On place une sonde de Pitot dans un écoulement d'air (de masse volumique ρ), parallèlement à l'écoulement.



Q.5) L'écoulement est supposé parfait, stationnaire et incompressible. Expliquer comment on peut mesurer la vitesse de l'écoulement en mesurant la pression p_A à l'entrée du tube (pression totale) et p_B en un point B à l'aval sur la paroi latérale du tube (pression statique).

Un manomètre différentiel est rempli d'eau de masse volumique ρ_{eau} . En l'absence d'écoulement, le niveau de l'eau dans le tube en verre (de faible section) est repéré par $h = 0$. En présence d'un écoulement, l'eau monte dans le tube d'une hauteur h qui se lit *directement* (en mm d'eau) sur la règle graduée placée contre le tube.

Montrer que la vitesse de l'écoulement est donnée par $v_\infty = \sqrt{\frac{2g\rho_{\text{eau}}h}{\rho}}$.

2.2 Mesures

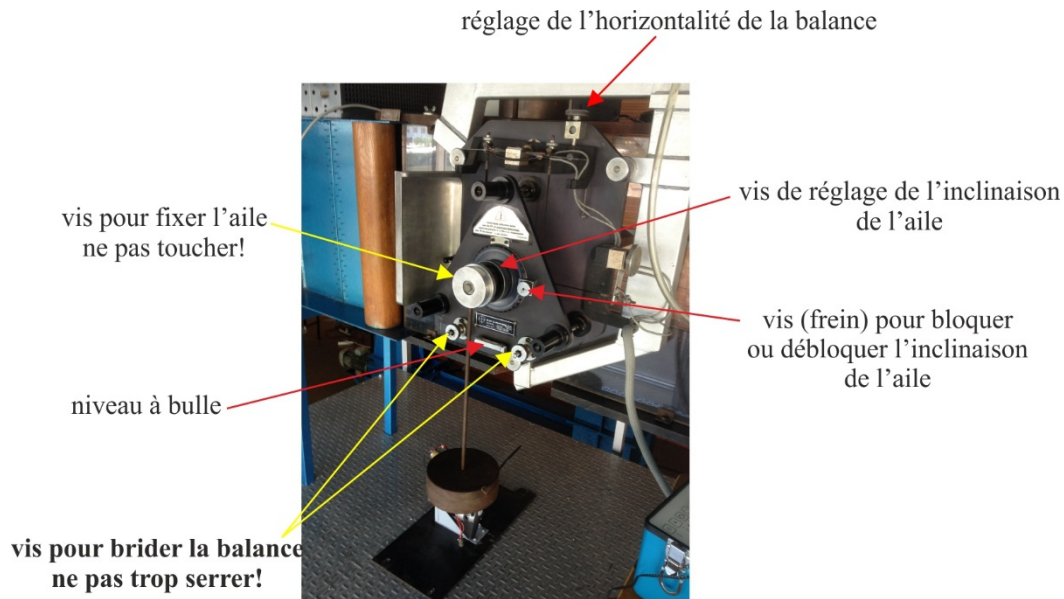
1) Régler la puissance de la soufflerie pour que $h = 45 \text{ mm}$. En déduire v_∞ .

2) Les sondes de Pitot doivent être utilisées à très grand nombre de Reynolds. Définir puis calculer la valeur du nombre de Reynolds pour l'écoulement étudié. On donne $\eta_{\text{air}} = 1,8 \cdot 10^{-5} \text{ Pa} \cdot \text{s}$. Commenter la valeur trouvée.

3. TRAÎNÉE, PORTANCE, POLAIRE D'EIFFEL, FINESSE ET COUPLE

3.1 Position de l'aileron

1) Le système étant bridé, on modifie la position de l'aileron à l'aide d'un clé Allen (accès à l'aileron par la trappe arrière). On peut faire varier sa position par pas de 15° . On étudiera dans ce T.P les positions : 0° ; $+30^\circ$ et -30° .



3.2 Mesures

1) Pour une position de l'aileron donnée, mesurer les efforts pour des incidences variant par pas de 2° dans l'intervalle $[-4^\circ, 24^\circ]$ sauf au voisinage de la valeur maximale de la portance où l'on prendra un pas de 1° .

— Les mesures n'ont un sens que si la balance est débridée.

— Il n'est pas nécessaire de débrider la balance lorsque l'on change l'inclinaison de l'aile.

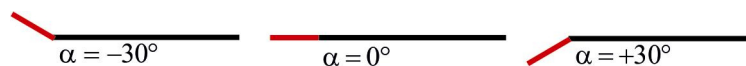
Ne pas oublier de vérifier que la balance est horizontale entre deux manipulations de l'aileron, retoucher le réglage de l'horizontalité le cas échéant.

Brider le système lors d'un changement de l'inclinaison de l'aileron.

3.3 Exploitation

1) Tracer sur le même graphe les courbes $C_x(i)$ pour les 3 positions de l'aileron, et sur un autre les courbes $C_z(i)$ pour les 3 positions de l'aileron.

Interpréter soigneusement ces courbes à l'aide de schémas où l'aile sera considérée comme une fine plaque :



On examinera alors sur ces schémas l'effet de l'incidence i sur les filets fluides et sur le maître-couple $\mathcal{S} \cdot \sin i$.

Déterminer les incidences correspondant :

— à une portance nulle ;

— au décrochage (sous la forme d'un intervalle).

2) Tracer sur le même graphe les courbes paramétrées (polaires d'Eiffel) $\begin{cases} X = C_x(i) \\ Y = C_z(i) \end{cases}$ pour les 3 positions de l'aileron.

Déterminer les incidences correspondant à une finesse maximale en indiquant la méthode utilisée.

3) Tracer la courbe donnant la finesse $f = \frac{C_z}{C_x}$ en fonction de l'incidence. Retrouver pour les 3 positions de l'aileron les

incidences pour lesquelles les finesesses sont maximales et leur valeur maximale.

4) Tracer la courbe donnant le couple en fonction de l'angle d'incidence.

Q.6) Montrer que l'on a accès à la distance algébrique $D = \overline{OC}$ orientée vers l'aval de l'aile grâce à la relation :

$$D = \frac{-\Gamma}{F_p \cos i + F_t \sin i}.$$

Tracer la courbe donnant D en fonction de l'angle d'incidence. Commenter.

5) Commenter tous ces résultats dans l'optique du vol d'un avion (position des ailerons, angle d'incidence, au décollage, à l'atterrissage, en vol de croisière...).

ÉCOULEMENT AUTOUR D'UN CYLINDRE



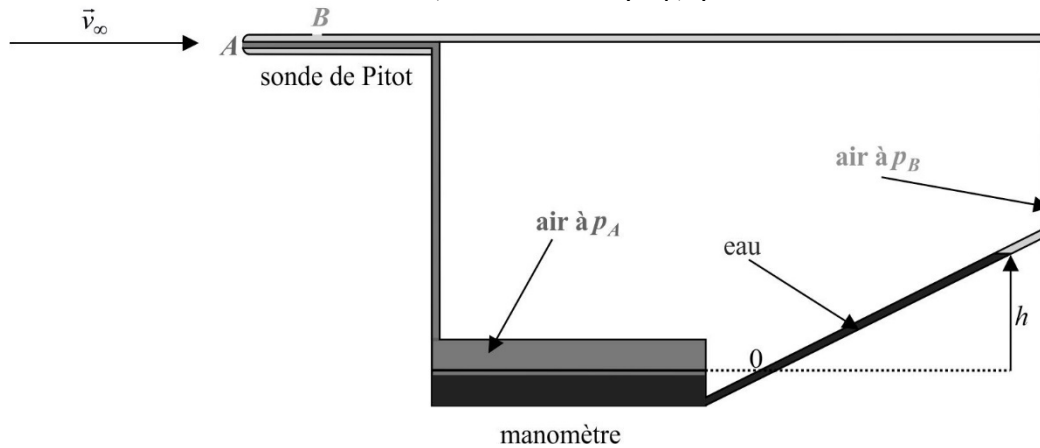
À l'issue de ce T.P, vous devez être capables de :

- Utiliser judicieusement une sonde de Pitot.
- Déterminer à partir du champ de pression le coefficient de traînée de forme.

1. SONDE DE PITOT

1.1 Principe

On place une sonde de Pitot dans un écoulement d'air (de masse volumique ρ), parallèlement à l'écoulement.



Q.1) L'écoulement est supposé parfait, stationnaire et incompressible. Expliquer comment on peut mesurer la vitesse de l'écoulement en mesurant la pression p_A à l'entrée du tube (pression totale) et p_B en un point B à l'aval sur la paroi latérale du tube (pression statique).

Un manomètre différentiel est rempli d'eau de masse volumique ρ_{eau} . En l'absence d'écoulement, le niveau de l'eau dans le tube en verre (de faible section) est repéré par $h = 0$. En présence d'un écoulement, l'eau monte dans le tube d'une hauteur h qui se lit *directement* (en mm d'eau) sur la règle graduée placée contre le tube.

Montrer que la vitesse de l'écoulement est donnée par $v_{\infty} = \sqrt{\frac{2g\rho_{\text{eau}}h}{\rho}}$.

1.2 Mesures

1) La sonde est placée dans la veine d'essai. On peut la déplacer verticalement et horizontalement.

Régler la puissance de la soufflerie pour que $h = 70$ mm lorsque la sonde est au centre de la veine. En déduire v_{∞} .

2) Effectuer une dizaine de mesures de vitesse en rapprochant la sonde de la paroi verticale à partir du centre, puis en la rapprochant de la paroi horizontale toujours à partir du centre. Conclure. La sonde met-elle en évidence la présence d'une couche limite ?

3) Définir puis calculer la valeur du nombre de Reynolds pour l'écoulement autour du cylindre.

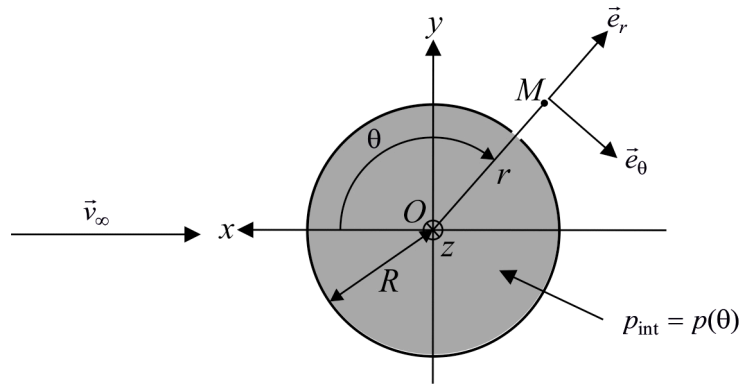
On donne $\eta_{\text{air}} = 1,8 \cdot 10^{-5}$ Pa · s. Commenter la valeur trouvée.

2. ÉTUDE DE LA RÉPARTITION DES PRESSIONS AUTOUR D'UN CYLINDRE

Document 1 : Cylindre dans un fluide parfait

On considère l'écoulement parfait incompressible et irrotationnel autour d'un cylindre d'axe Oz et de rayon R . On note $\vec{v}_{\infty} = -v_{\infty}\vec{e}_x$ la vitesse loin de l'écoulement. On donne le champ des vitesses en coordonnées cylindriques :

$$\begin{cases} v_r = -v_{\infty} \cos \theta \left[1 - \frac{R^2}{r^2} \right] \\ v_{\theta} = v_{\infty} \sin \theta \left[1 + \frac{R^2}{r^2} \right] \end{cases}$$



On donne en coordonnées cylindriques $\vec{\text{rot}} \vec{A} = \begin{pmatrix} \frac{1}{r} \frac{\partial A_z}{\partial \theta} - \frac{\partial A_\theta}{\partial z} \\ \frac{\partial A_r}{\partial z} - \frac{\partial A_z}{\partial r} \\ \frac{1}{r} \left[\frac{\partial}{\partial r} [r A_\theta] - \frac{\partial A_r}{\partial \theta} \right] \end{pmatrix}$ et $\text{div} \vec{A} = \frac{1}{r} \frac{\partial}{\partial r} [r A_r] + \frac{1}{r} \frac{\partial A_\theta}{\partial \theta} + \frac{\partial A_z}{\partial z}$.

Q.2) Vérifier que le champ donné est bien solution du problème.

On néglige la pesanteur. Calculer le champ de pression dans l'écoulement autour du cylindre (pour $r = R$). On note p_∞ la pression loin du cylindre et ρ la masse volumique du fluide.

Calculer $K_p(\theta) = \frac{p(\theta) - p_\infty}{\frac{1}{2} \rho v_\infty^2}$, où $p(\theta)$ est la pression à la surface du cylindre. En déduire la traînée et la portance s'exerçant sur le cylindre.

Le cylindre étudié est percé d'un petit trou. En faisant tourner le cylindre autour de son axe, on peut orienter le petit trou et obtenir ainsi $p(\theta)$ puisque l'air à l'intérieur du cylindre est à la pression $p_{\text{int}} = p(\theta)$.

1) En effectuant les branchements nécessaires aux deux entrées du manomètre, effectuer les mesures de $p(\theta) - p_\infty$ pour θ variant de 0 à 180° avec un pas de 5°.

Vérifier que le tube de Pitot perturbe la mesure s'il est à la hauteur du cylindre. Le décaler pour éviter cette perturbation. Il faut d'autre part permuter les tuyaux lorsque le niveau de l'eau passe en dessous de la graduation $h = 0$ et en tenir compte pour le signe de $p(\theta) - p_\infty$.

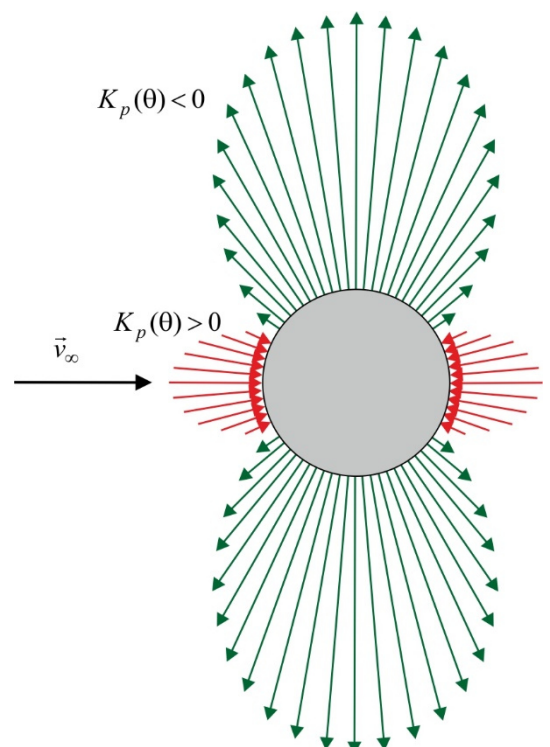
2) Tracer à l'ordinateur, et sur le même graphe $K_p(\theta)$ pour l'écoulement réel et pour l'écoulement parfait. Tracer manuellement le diagramme polaire $K_p(\theta)$: pour chaque angle θ , on représente à partir du cylindre un vecteur faisant l'angle θ avec Ox , de norme $|K_p(\theta)|$, orienté vers le cylindre si $K_p(\theta) > 0$ et vers l'extérieur si $K_p(\theta) < 0$. Comparer au cas du fluide parfait pour lequel ce diagramme est fourni ci-contre et commenter.

3) Pour le nombre de Reynolds trouvé précédemment, donner l'allure du champ de vitesse réel autour du cylindre. Comparer au cas de l'écoulement parfait.

4) Tracer à l'ordinateur la courbe $K_p \cos \theta$ en fonction de θ .

On note \vec{F}_{press} la force de pression s'exerçant sur le cylindre dont on donne les caractéristiques géométriques :

rayon $R = 15 \text{ mm}$
longueur $H = 320 \text{ mm}$



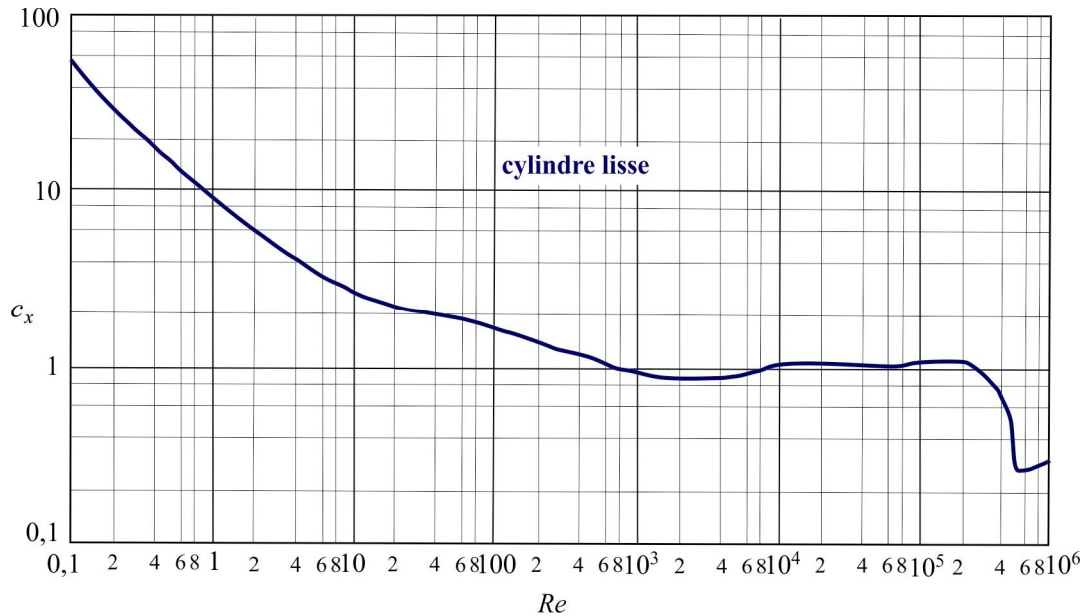
Q.3) On définit le coefficient de traînée de pression par :

$$\vec{F}_{\text{press.}} = -\frac{1}{2} \rho \mathcal{S} C_{x\text{press.}} v_{\infty}^2 \vec{e}_x, \text{ où } \mathcal{S} = 2R \cdot H \text{ est le maître-couple du cylindre. Montrer que } C_{x\text{press.}} = \int_{\theta=0}^{\pi} K_p(\theta) \cos \theta d\theta .$$

5) Calculer avec la méthode des rectangles l'intégrale de la fonction $K_p \cos \theta$ (θ doit bien sûr être exprimé en radians). En déduire les valeurs expérimentales de $C_{x\text{press.}}$ et de $F_{\text{press.}}$.

Document 2 : Cylindre dans un fluide réel

La figure ci-dessous donne le $C_{x\text{total}}$ pour un cylindre lisse.



On observe, comme pour la sphère, une crise de traînée pour un nombre de Reynolds supérieur à une valeur critique (de l'ordre de $2 \text{ à } 3 \cdot 10^5$) : l'écoulement qui était déjà turbulent dans le sillage le devient également dans la couche limite. Le décollement de l'écoulement se produit alors plus en aval (vers 120°) au lieu d'une valeur proche de 80° , et $C_{x\text{total}}$ qui valait de 1,15 à 1,20 chute jusqu'à 0,30.

6) Déterminer le $C_{x\text{total}}$ à l'aide de la figure ci-dessus. Définir et évaluer l'autre composante du $C_{x\text{total}}$. Commenter.

ACTION D'UN JET SUR UN OBSTACLE



À l'issue de ce T.P, vous devez être capables de :

- Effectuer un bilan de quantité de mouvement avec le modèle de fluide parfait, comparer avec les résultats expérimentaux.

Un tuyau vertical alimenté par un banc hydraulique est terminé par une tuyère qui produit un jet d'eau (de masse volumique ρ). En régime stationnaire, ce jet se réfléchit sur un obstacle et exerce donc une force sur cet obstacle. Un capteur (jauge de déformation) permet de mesurer cette force. Le résultat est donné par un afficheur.

La tuyère et l'obstacle sont enfermés dans un cylindre transparent, dont la base possède un trou pour l'évacuation d'eau vers la bascule permettant la mesure du débit du banc hydraulique.

Le système possède un axe de symétrie de révolution vertical.

Le but de ce T.P est de comparer la force théorique qu'exerce le fluide sur le jet à sa valeur expérimentale, et ceci pour différents nombres de Reynolds.

Un obstacle est caractérisé par l'angle dont il dévie le jet. Dans le cas général, cet angle α est compris entre 0 et 180°, comme c'est le cas sur la figure ci-contre. Dans ce T.P, deux types d'obstacles seront utilisés :

- une plaque plane horizontale ($\alpha = 90^\circ$).
- une demi-sphère creuse ($\alpha = 180^\circ$).

On considère pour l'étude théorique que la norme de la vitesse du jet est uniforme en sortie de la tuyère ($v_0 = v_O$), au niveau de la section passant par A et au niveau de la sortie ($v_1 = v_B$). A et B sont à la même altitude. Le fluide est supposé parfait. On note q_V le débit volumique de l'écoulement.

Q.1) Montrer, par un bilan de quantité de mouvement sur un système à définir précisément, et en négligeant le poids du fluide, que la force totale de pression s'exerçant sur l'obstacle vaut :

$$\vec{F} = \rho q_V v_1 (1 - \cos \alpha) \vec{e}_z$$

On pourrait, en négligeant la pesanteur, prendre v_0 au lieu de v_1 dans l'expression de F . On testera cette approximation lors de l'exploitation des mesures.

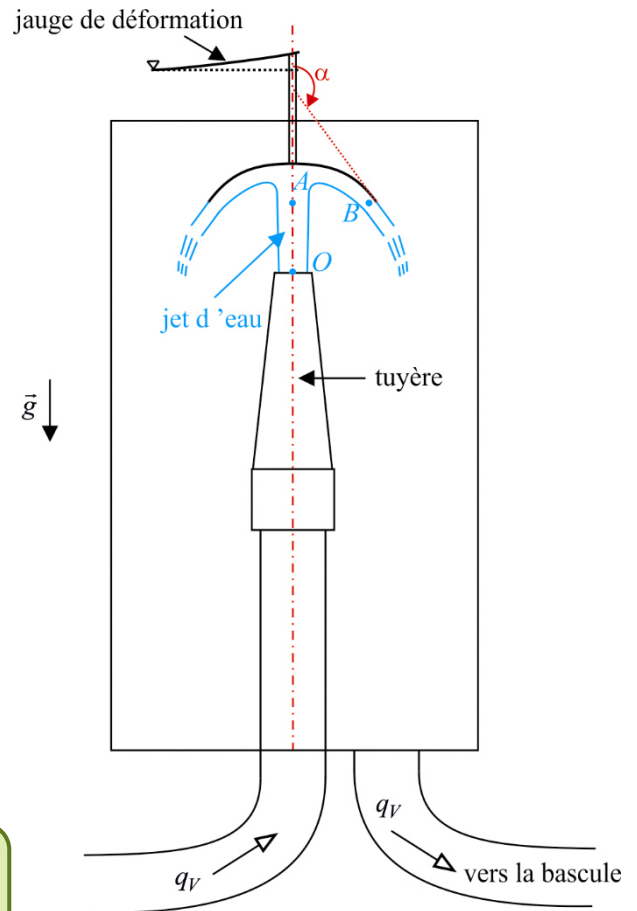
En réalité, à cause du poids du fluide et de sa viscosité, la force réelle F' est inférieure à la force théorique : $C = \frac{F'}{F} < 1$.

On donne la section de sortie \mathcal{S} de la tuyère ainsi que la distance $h = OA$ entre cette section et le point d'impact A sur l'obstacle dans le cas de la plaque plane : $\mathcal{S} = 7,13 \cdot 10^{-5} \text{ m}^2$ correspondant à un diamètre $D = 0,953 \text{ cm}$ et $h = 3,85 \text{ cm}$

Q.2) Exprimer dans le cas de la plaque plane la vitesse v_1 en fonction de ρ , \mathcal{S} , q_V , g et h en indiquant les hypothèses faites pour aboutir à cette formule.

Faire de même pour l'obstacle hémisphérique dont le rayon est $R = 3,0 \text{ cm}$

On constate qu'il ne reste plus qu'à mesurer le débit volumique q_V pour connaître la valeur numérique de la force théorique F pour un obstacle donné.



1) Définir le nombre de Reynolds Re en sortie de la tuyère.

On donne la viscosité cinématique de l'eau $\nu = 1,0 \cdot 10^{-6} \text{ m}^2 \cdot \text{s}^{-1}$.

2) On étudie d'abord l'obstacle plan.

Utiliser le programme Python fourni pour tracer les courbes :

— $F_0 = \rho q_V v_0$ et F' en fonction de $X = \rho q_V v_0$ (la première courbe est donc la première bissectrice...)

— $F = \rho q_V v_1$ et F' en fonction de $X_1 = \rho q_V v_1$: on tient compte maintenant de la correction

— $|Z| = \frac{|F' - X|}{u(F')}$ en fonction de Re .

On néglige l'incertitude sur q_V et on suppose que celle sur F' est constante, égale à sa valeur maximale.

Effectuer un ajustement linéaire à l'aide du programme fourni. En déduire la pente a de la droite de régression et son incertitude-type $u(a)$.

Évaluer l'incertitude maximale sur X . À-t-on $u(F') \ll a \cdot u(X)$? Commenter.

Discuter en fonction des courbes tracées de l'accord théorie-expérience et de la validité des hypothèses de départ.

3) Recommencer pour l'obstacle hémisphérique.

Utiliser le programme Python fourni pour tracer les courbes :

— $F_0 = 2\rho q_V v_0$ et F' en fonction de $X = \rho q_V v_0$

— $F = 2\rho q_V v_1$ et F' en fonction de $X_1 = \rho q_V v_1$: on tient compte maintenant de la correction

— $|Z| = \frac{|F' - 2X|}{u(F')}$ en fonction de Re .

On néglige l'incertitude sur q_V et on suppose que celle sur F' est constante, égale à sa valeur maximale.

Effectuer un ajustement linéaire à l'aide du programme fourni. En déduire la pente a de la droite de régression et son incertitude-type $u(a)$.

Discuter en fonction des courbes tracées de l'accord théorie-expérience et de la validité des hypothèses de départ.

4) Pour discuter de la validité de l'approximation consistant à négliger le poids du fluide, on peut aussi utiliser le nombre de

Froude $Fr = \frac{v_0}{\sqrt{gL}}$ où L est une longueur caractéristique du système. Donner la valeur maximale de Fr dans les expériences

réalisées.

Commenter cette approximation dans le cadre de l'expérience réalisée.

Comme pour le débitmètre à effet Venturi, on peut écrire en appliquant Bernoulli entre la section \mathcal{S}_4 et la section \mathcal{S}_C , et en prenant $p_4 = p_5$ et $p_C = p_6$: $q_V = \mathcal{S}_C \sqrt{\frac{2g(h_5 - h_6)}{1 - \left(\frac{\mathcal{S}_C}{\mathcal{S}_4}\right)^2}}$ ou $q_V = \mathcal{S}_4 \sqrt{\frac{2g(h_5 - h_6)}{\left(\frac{\mathcal{S}_4}{\mathcal{S}_C}\right)^2 - 1}}$. La valeur du coefficient de contraction

$C_c = \frac{\mathcal{S}_C}{\mathcal{S}_d}$ se lit dans les tables : elle dépend principalement du rapport r/R des rayons du diaphragme et de la conduite :

r/R	0,1	0,2	0,3	0,4	0,5	0,6	0,7	0,8	0,9
C_c	0,61	0,62	0,62	0,63	0,64	0,66	0,69	0,72	0,78

On en déduit $q_V = \mathcal{S}_4 \sqrt{\frac{2g(h_5 - h_6)}{\left(\frac{\mathcal{S}_4}{C_c \mathcal{S}_d}\right)^2 - 1}} = A_{\text{diaphragme}} \sqrt{h_5 - h_6}$ (2).

Q.2) Calculer le coefficient $A_{\text{diaphragme}}$ dans le système international d'unités.

Document 3 : Coude

La perte de charge due au coude est expérimentalement liée au débit par une relation de la forme $h_7 - h_8 = \alpha v^2$ donc on a :

$q_V = A_c \sqrt{h_7 - h_8}$ (3) qui permet de déterminer le débit après étalonnage.

Document 4 : Rotamètre

Le rotamètre est constitué par un flotteur conique qui se déplace dans un tube transparent de section lentement variable. Le flotteur est souvent muni de rainures obliques grâce auxquelles le fluide passant dans l'espace annulaire (entre le rotamètre et le tube) imprime un mouvement de rotation autour de l'axe vertical au flotteur, ce qui améliore sa stabilité.

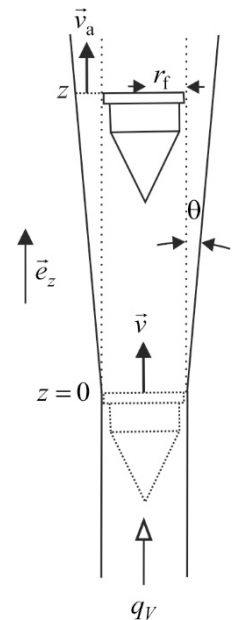
Le flotteur de rayon maximal r_f est soumis à son poids et aux actions du fluide : traînée qui prend expérimentalement la forme $\vec{F}_t = \frac{1}{2} \rho \mathcal{S} C_x v_a^2 \vec{e}_z$ avec C_x sensiblement constant dans la gamme de débit

utilisée, $\mathcal{S} = \pi r_f^2$ est le maître-couple et \vec{v}_a est définie comme la vitesse au niveau de l'espace annulaire.

À débit nul, le flotteur est censé se trouver en $z = 0$. Lorsque le fluide est en mouvement, la traînée pousse le flotteur vers le haut jusqu'à ce que la vitesse v_a prenne la valeur $v_{a \text{ éq}}$ permettant au flotteur de rester

en équilibre : $\frac{1}{2} \rho \mathcal{S} C_x v_{a \text{ éq}}^2 = mg$. Si le débit augmente encore, v_a augmente et le flotteur se déplace vers le haut jusqu'à ce que l'espace annulaire augmente et que v_a reprenne la valeur $v_{a \text{ éq}}$.

Finalement, le débit volumique vaut $q_V = v_{a \text{ éq}} \cdot \mathcal{S}_a$ proportionnel à l'aire \mathcal{S}_a de l'espace annulaire.



Q.3) L'angle θ étant petit, approximer l'aire de l'espace annulaire. En déduire $q_V = A_r \cdot z$ (4).

1. MESURES DE DÉBIT

1.1 Principe de la mesure du débit avec la bascule

cf. partie 1.1 du T.P 16. On note $q_{V \text{ réf}}$ la valeur obtenue par cette méthode. On déterminera l'incertitude sur $q_{V \text{ réf}}$.

En pratique on prendra 6 masses pour les forts débits, 5 masses pour les moyens et 4 masses pour les faibles débits pour restreindre les incertitudes sur les grandeurs liées au débit (que l'on négligera par la suite).

1.2 Mesures

Effectuer une dizaine de relevés des hauteurs h_i , $i \in \llbracket 1, 9 \rrbracket$ pour des débits régulièrement espacés (on utilisera et on notera les indications du rotamètre).

On veillera à effectuer les mesures des hauteurs en régime stationnaire, donc lorsque le récipient de la balance est ouvert. Une fois ces mesures faites, on peut alors mesurer le débit correspondant avec la bascule.

On exprimera les hauteurs h_i et le débit $q_{V \text{ réf}}$ dans le système international d'unités.

Afin d'obtenir la meilleure sensibilité, il faut faire en sorte que l'on puisse avoir un écart maximal entre le niveau le plus haut et celui le plus bas. La réserve d'air doit être bien réglée pour obtenir une hauteur d'eau de 230 mm environ.

Pour ce faire, procéder de la façon suivante :

1) La vanne étant fermée, éteindre la pompe. Rouvrir la vanne pour chasser l'eau jusqu'à ce qu'elle descende dans la partie basse du rotamètre. Appuyer délicatement sur la valve A (ne pas tourner le bouchon rouge) pour faire rentrer de l'air : les niveaux dans les tubes piézométriques s'équilibrent.

2) Fermer la vanne et rallumer la pompe. Ouvrir la vanne et augmenter progressivement le débit pour remplir l'installation en eau. Appuyer délicatement sur la valve A pour faire remonter à 230 mm le niveau d'eau dans les tuyaux.

Si ce n'est pas le cas, la différence est due à la présence de bulles d'air dans certains des tubes qu'il faut soigneusement et délicatement éliminer en pinçant les tubes piézométriques (attention à ne pas trop solliciter les points de soudure des tuyaux à la conduite principale).

2. EXPLOITATION

2.1 Validité de la théorie, justesse, précision, linéarité

1) Tracer les courbes suivantes : $\sqrt{h_1 - h_2}$ (Venturi), puis $\sqrt{h_5 - h_6}$ (diaphragme), et enfin $\sqrt{h_7 - h_8}$ (coude), en fonction de $q_{V \text{ réf}}$. Les hauteurs h_i sont exprimées en m et $q_{V \text{ réf}}$ en $\text{m}^3 \cdot \text{s}^{-1}$.

Effectuer un ajustement *linéaire* (et pas affine) à l'aide du programme Python fourni.

Commenter la linéarité des relations obtenues. On la jugera à l'aide des écarts-types normalisés.

Discuter en fonction des courbes tracées de l'accord théorie-expérience (pour le Venturi et le diaphragme : formules (1) et (2)) et de la validité des hypothèses effectuées.

2) Tracer la courbe donnant z , hauteur du flotteur dans le rotamètre, en fonction de $q_{V \text{ réf}}$. La hauteur z est exprimée en m.

Effectuer un ajustement *affine* (expliquer pourquoi) à l'aide du programme Python fourni.

Commenter la linéarité de la relation obtenue. On la jugera à l'aide des écarts-types normalisés.

2.2 Pertes de charge

On note v_1 est la vitesse du fluide à l'entrée du débitmètre à effet Venturi (v_1 est calculée par $v_1 = \frac{q_{V \text{ réf}}}{\mathcal{S}_1}$ où \mathcal{S}_1 est la section

en entrée du débitmètre à effet Venturi). Définir Re_{Venturi} le nombre de Reynolds en amont du tube de Venturi. On donne la viscosité cinématique de l'eau $\nu = 1,0 \cdot 10^{-6} \text{ m}^2 \cdot \text{s}^{-1}$.

Chaque débitmètre induit une perte de charge : on ne retrouve pas la même hauteur dans les tubes piézométriques après qu'avant le débitmètre, et on peut caractériser la perte de charge par une différence de hauteur Δh .

On définit pour le Venturi le coefficient de pertes de charge par $K_{\text{Venturi}} = \frac{2g(h_1 - h_3)}{v_1^2} = \frac{\rho g(h_1 - h_3)}{\frac{1}{2}\rho v_1^2}$.

Q.4) Quelle est la dimension de K_{Venturi} ? Quelle est sa signification physique ? Est-il nécessairement inférieur à 1 ?

1) Tracer les courbes :

$$- K_{\text{Venturi}} = \frac{2g(h_1 - h_3)}{v_1^2} \text{ en fonction de } Re_{\text{Venturi}}$$

$$- K_{\text{diaphragme}} = \frac{2g(h_4 - h_7)}{v_4^2} \text{ en fonction de } Re_{\text{diaphragme}} = Re \text{ que l'on définira.}$$

$$- K_{\text{coude}} = \frac{2g(h_7 - h_8)}{v_4^2} \text{ en fonction de } Re$$

On notera qu'à partir du diaphragme, les sections d'entrée des différents débitmètres sont identiques et que la vitesse débitante

à considérer pour les calculs des coefficients de perte de charge et du nombre de Reynolds est $v_4 = \frac{q_{V \text{ réf}}}{\mathcal{S}_4}$.

2) Tracer sur le même diagramme les courbes :

$$K_{\text{flotteur}} = \frac{2g(h_8 - h_9)}{v_4^2} \text{ et } K_{\text{rotamètre}} = \frac{2g(h_7 - h_9)}{v_4^2} \text{ en fonction de } Re \text{ (le rotamètre nécessitant un coude, la perte de charge qu'il}$$

introduit est proportionnelle à $h_7 - h_9$).

Commenter les valeurs prises par le nombre de Reynolds.

Q.5) Montrer que la perte de charge K_{flotteur} due à la partie verticale du rotamètre (contenant le flotteur) est bien proportionnelle à $h_8 - h_9$.

3) Commenter toutes ces courbes en termes d'influence d'un débitmètre donné sur le réseau. Commenter l'influence du nombre de Reynolds.

2.3 Conclusion

Donner en fonction des critères précédents les avantages et inconvénients des trois débitmètres proposés (Venturi, diaphragme, coude + rotamètre).

EFFET DOPPLER / DÉTECTION HÉTÉRODYNE



À l'issue de ce T.P, vous devez être capables de :

- Mesurer la célérité d'une onde par diverses méthodes : études d'ondes progressives en propagation libre, étude d'ondes stationnaires.

Capacités exigibles mentionnées explicitement dans le programme :

- Mettre en œuvre une détection hétérodyne pour mesurer une vitesse par décalage Doppler.

1. PRÉSENTATION

Document 1 : L'effet Doppler-Fizeau et applications

Cet effet se manifeste en physique ondulatoire lorsque l'émetteur E et le récepteur R sont en mouvement relatif : l'onde émise à une fréquence $f_e = f_0$ dans le référentiel de l'émetteur possède une fréquence différente dans le référentiel du récepteur.

Si l'émetteur et le récepteur sont confondus, l'onde réfléchi par un objet O en mouvement subit deux changements de fréquence :

$f_{\text{objet}} \neq f_e$ et $f_r \neq f_{\text{objet}}$. La variation de fréquence entre la réception et l'émission vaut $\frac{\Delta f}{f_e} = \frac{f_r}{f_e} - 1 = 2 \frac{v}{c} \cos \theta$ où v est la

vitesse relative (en norme) de l'objet par rapport à l'émetteur / récepteur, c la célérité de l'onde, et θ l'angle $(\vec{v}, \overrightarrow{OR})$: la

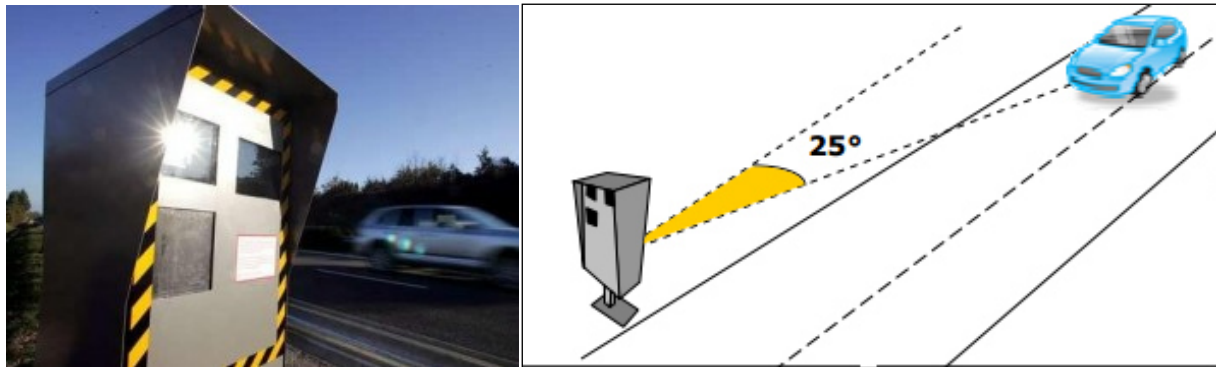
fréquence augmente si l'objet se dirige vers le récepteur : $\theta \in \left[-\frac{\pi}{2}, \frac{\pi}{2}\right]$ et diminue s'il s'en éloigne : $\theta \in \left[\frac{\pi}{2}, \frac{3\pi}{2}\right]$.

Quelques exemples et applications de l'effet Doppler :

Ondes électromagnétiques

Radars routiers.

Pour que les mesures réalisées par les radars (fixes ou mobiles) soient exactes, ceux-ci doivent être réglés à 25° par rapport à l'axe du déplacement.



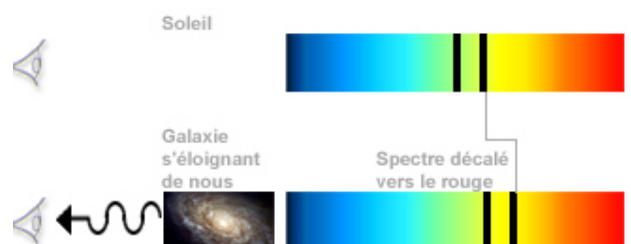
Q.1) Un véhicule engendre un décalage Doppler $\Delta f = 5600 \text{ Hz}$ pour un radar fixe émettant à une fréquence $f_e = 34,3 \text{ GHz}$, positionné dans une zone où la vitesse est limitée à 90 km/h . Ce véhicule est-il en infraction ?

Décalage vers le rouge (*redshift*) du spectre du rayonnement électromagnétique émis par les galaxies éloignées

En 1929, le physicien Edwin Hubble a relevé le spectre de la lumière issue d'autres galaxies dont la distance d à la Terre était connue. Il a reconnu la signature spectrale d'éléments chimiques connus, mais décalée vers le rouge. En mesurant ce décalage, il en a déduit la vitesse radiale v_{rad} d'éloignement de ces galaxies.

La théorie exacte fait appel à la relativité générale d'Einstein et les mesures confirment l'expansion de l'univers (loi de Hubble :

$v_{\text{rad}} = H \cdot d$, avec H constante de Hubble).

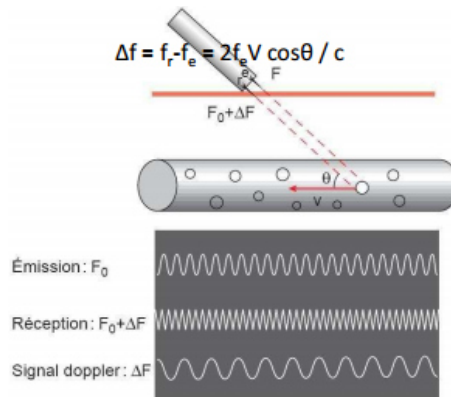


Ondes sonores

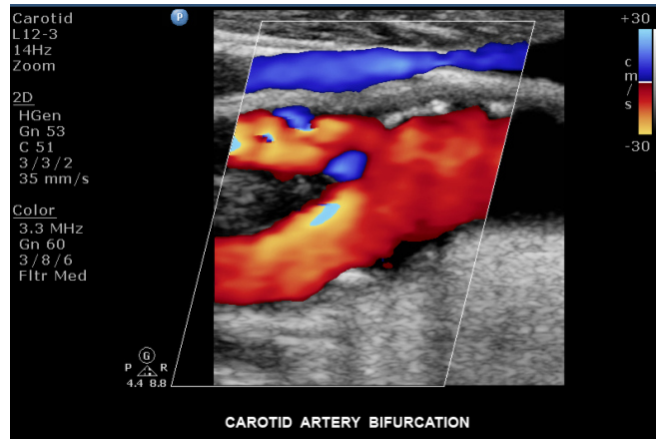
L'échographie Doppler

Elle permet par exemple de mesurer la vitesse d'écoulement du sang dans un vaisseau.

L'onde ultrasonore est émise à une fréquence f . Elle est diffusée par le sang qui s'écoule dans un vaisseau et une partie de l'onde revient dans l'émetteur / récepteur avec une fréquence différente de celle de l'onde émise.



Sur l'échographie d'une carotide ci-dessous, les zones bleues correspondent à un écoulement vers l'observateur, les zones rouges à un écoulement dans le sens opposé. On peut ainsi repérer des anomalies dues à la présence de sténoses (plaques qui bouchent les vaisseaux, augmentent localement la vitesse moyenne de l'écoulement, et provoquent des turbulences avec des inversions du champ des vitesses).



Le but de ce T.P est de mesurer la vitesse d'une plaque grâce à l'effet Doppler, et de comparer le résultat obtenu avec une mesure

directe $v = \frac{\Delta x}{\Delta t}$.

On dispose pour cela d'un banc sur lequel on peut déplacer une plaque perpendiculaire à la direction du banc.

On utilise des ondes ultrasonores générées par un émetteur piézoélectrique soumis à une tension sinusoïdale de 40 kHz. Un récepteur piézoélectrique est placé côte à côte avec l'émetteur sur le même boîtier.

2. MESURE DE LA CÉLÉRITÉ DES ONDES SONORES DANS L'AIR

Document 2 : célérité du son au voisinage de 0°C

Sa valeur théorique est $c = \sqrt{\frac{\gamma RT}{M}}$. Par exemple à 20°C on a : $\sqrt{\frac{\gamma RT_0}{M}} = \sqrt{\frac{1,40 \times 8,314 \times 293}{29,0 \cdot 10^{-3}}} = 342,9 \text{ m} \cdot \text{s}^{-1}$.

Penser à corriger cette valeur en tenant compte de la température réelle mesurée avec le thermomètre fourni.

1) Visualiser à l'oscilloscope le signal du récepteur lorsque la plaque est placée à proximité du boîtier. Faire varier la fréquence du G.B.F : déterminer *rapidement* la fréquence de résonance et la bande passante de l'ensemble {émetteur, récepteur}, assimilé à un passe-bande du second ordre. Commenter.

Revenir à $f_0 = 40,0 \text{ kHz}$.

2) Observer les variations de l'amplitude du signal quand on déplace la plaque. L'onde est-elle purement stationnaire ? Proposer une explication.

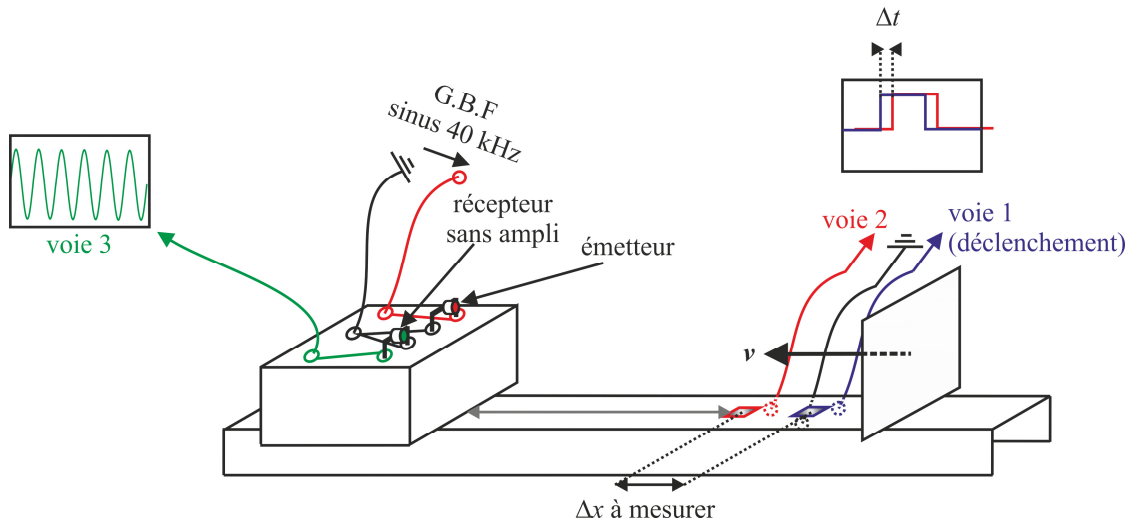
3) Proposer et mettre en œuvre un protocole pour déterminer précisément la vitesse du son dans la salle.

Mesure : $c =$ m·s⁻¹ ; $u(c) =$ m·s⁻¹ à la température $T =$ K mesurée avec le thermomètre électronique fourni.

4) Comparer, à l'aide d'un Z-score, la valeur de c à la valeur calculée à l'aide du document 2.

3. UTILISATION DES CAPTEURS OPTIQUES

On cherche à mesurer la vitesse de la plaque lors de son passage entre les deux capteurs optiques distants de Δx , à l'aide du boîtier Sysam et du logiciel LatisPro.



- 1) Mesurer $\Delta x =$ m (cette distance, proche de 5 cm, peut varier légèrement d'un banc à l'autre).

Les capteurs optiques sont alimentés en 12 V par la carte sysam ; mettre en marche l'alimentation et **penser à l'éteindre en fin de TP.**

On déclenchera sur le premier capteur (voie1 : EA0) et on visualisera les tensions émises par les deux capteurs (la tension passe de 0V lorsque le capteur est éclairé à une valeur maximale de plusieurs V lorsqu'il est obturé).

Le signal émis par le deuxième capteur (voie 2 : EA1) présente un retard Δt sur celui émis par le premier.

- 2) Régler le mieux possible la durée d'acquisition et le seuil de déclenchement. Faire plusieurs essais. On en déduit v qui doit être de 3 à 4 mètres par seconde, et être quasi-constant (même retard entre les deux signaux à la montée et à la descente). Pour cela, choisir judicieusement la distance entre le boîtier et les capteurs optiques.

4. UTILISATION DE L'EFFET DOPPLER

- 1) Acquérir **en même temps** que les deux signaux émis par les capteurs optiques le signal aux bornes du récepteur (voie 3 : EA2).

Commenter sa forme. Déterminer le plus précisément possible sa fréquence : $f =$ Hz ; $u(f) =$ Hz .

Commenter la précision obtenue sur l'écart Δf de fréquences entre le signal émis et celui reçu (donner l'ordre de grandeur de Δf pour une vitesse $v = 3 \text{ m} \cdot \text{s}^{-1}$).

Q.2) Proposer et mettre en œuvre un protocole permettant d'acquérir en voie 3 un signal de fréquence Δf . Des filtres de tous types, des soustracteurs, multiplieurs, etc. seront disponibles sur demande.

- 2) Mettre en place le protocole retenu lors de la préparation du T.P.

On exploitera au mieux les possibilités du logiciel LatisPro (nombre de points de mesure, analyse de Fourier d'une partie du signal) pour obtenir la valeur la plus précise de la vitesse de la plaque lors de l'acquisition. Comparer les deux valeurs obtenues pour la vitesse (celle avec les capteurs optiques, celle avec l'effet Doppler) lors, bien sûr, **de la même acquisition** :

$$v_{\text{capteurs}} = \quad \text{m} \cdot \text{s}^{-1} ; u(v_{\text{capteurs}}) = \quad \text{m} \cdot \text{s}^{-1} .$$

$$v_{\text{Doppler}} = \quad \text{m} \cdot \text{s}^{-1} ; u(v_{\text{Doppler}}) = \quad \text{m} \cdot \text{s}^{-1} .$$

Matériel :

Banc doppler avec capteurs optique.
Ensemble {émetteur, récepteur d'ondes ultrasonores}.
Filtres, déphaseur, multiplieur, soustracteur... à demander au professeur.

PROPAGATION D'ONDES ÉLECTROMAGNÉTIQUES LE LONG D'UN CÂBLE COAXIAL



À l'issue de ce T.P, vous devez être capables de :

- Étudier la dispersion et l'atténuation d'une onde électromagnétique le long d'un câble coaxial.

Capacités exigibles mentionnées explicitement dans le programme :

- Mesurer la célérité d'une onde par diverses méthodes : études d'ondes progressives en propagation libre, étude d'ondes stationnaires.
- Étudier la réflexion en amplitude de tension pour une résistance terminale nulle, infinie ou résistive.

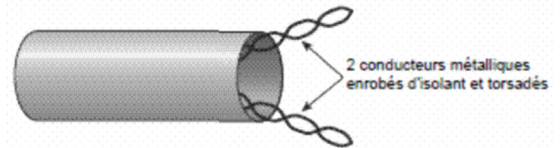
Document 1 : Les supports de transmission de l'information (extrait de DROMARD Danièle, SERET Dominique, *Architecture des réseaux*, Pearson France, 2010)

Les supports de transmission sont nombreux. Parmi ceux-ci on distingue : les supports métalliques, non métalliques et immatériels. Les supports métalliques, comme les paires torsadées et les câbles coaxiaux, sont les plus anciens et les plus largement utilisés ; ils transportent des courants électriques. Les supports de verre ou de plastique, comme les fibres optiques, transmettent la lumière, tandis que les ondes se propagent dans l'air ou le vide pour les *communications sans fil*.

1. Paires torsadées

Une *paire torsadée non blindée* se compose de deux conducteurs en cuivre, isolés l'un de l'autre et enroulés de façon hélicoïdale autour de l'axe de symétrie longitudinal.

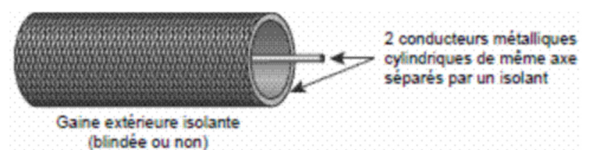
L'enroulement réduit les conséquences des inductions électromagnétiques dues à l'environnement. L'utilisation courante de la paire torsadée est le raccordement des usagers au central téléphonique ou la desserte des usagers de réseaux privés. Son principal inconvénient est l'affaiblissement des courants, d'autant plus important que le diamètre des conducteurs est faible. C'est pour compenser cela que l'on place, à intervalles réguliers, des répéteurs qui régénèrent les signaux. La paire torsadée suffit pour les réseaux locaux d'entreprise où les distances se limitent à quelques kilomètres. Ses avantages sont nombreux : technique maîtrisée, facilité de connexion et d'ajout de nouveaux équipements, faible coût.



L'enroulement réduit les conséquences des inductions électromagnétiques dues à l'environnement. L'utilisation courante de la paire torsadée est le raccordement des usagers au central téléphonique ou la desserte des usagers de réseaux privés. Son principal inconvénient est l'affaiblissement des courants, d'autant plus important que le diamètre des conducteurs est faible. C'est pour compenser cela que l'on place, à intervalles réguliers, des répéteurs qui régénèrent les signaux. La paire torsadée suffit pour les réseaux locaux d'entreprise où les distances se limitent à quelques kilomètres. Ses avantages sont nombreux : technique maîtrisée, facilité de connexion et d'ajout de nouveaux équipements, faible coût.

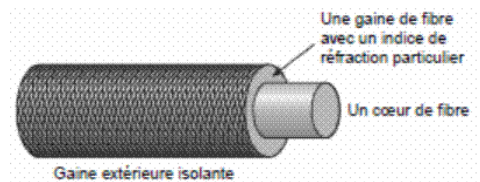
2. Câbles coaxiaux

Pour éviter les perturbations dues aux bruits externes, on utilise deux conducteurs métalliques cylindriques séparés par un isolant. Ce câble présente de meilleures performances que la paire torsadée : affaiblissement moindre, transmission de signaux de fréquences plus élevées, etc. La capacité de transmission d'un câble coaxial dépend de sa longueur et des caractéristiques physiques des conducteurs et de l'isolant. Sur 1 km, un débit de plusieurs centaines de Mbits/s peut être atteint. Sur des distances supérieures à 10 km, l'atténuation des signaux réduit considérablement les débits possibles. C'est la raison pour laquelle on utilise désormais les fibres optiques sur les liaisons grandes distances.



3. Fibre optique

La fibre optique est constituée d'un fil de verre très fin. Elle comprend un cœur, dans lequel se propage la lumière émise par une diode électroluminescente ou une source laser, et une gaine optique dont l'indice de réfraction garantit que le signal lumineux reste dans la fibre. Les avantages de la fibre optique sont nombreux : diamètre extérieur de l'ordre de 0,1 mm, poids de quelques grammes au kilomètre. Cette réduction de taille et de poids la rend facile à utiliser. En outre, sa très grande capacité permet la transmission simultanée de nombreux canaux de télévision, téléphone... Les points de régénération des signaux sont plus éloignés (jusqu'à 200 km), du fait de l'atténuation moindre de la lumière. Enfin, l'insensibilité des fibres aux parasites électromagnétiques est un avantage très apprécié, puisqu'une fibre supporte sans difficulté la proximité d'émetteurs radioélectriques. Par ailleurs, elle résiste bien aux écarts de température. La fibre optique constitue la plupart des artères de télécommunications et des réseaux locaux à très haut débit. Les premières fibres optiques employées dans les télécommunications, apparues dans les années 1970, étaient *multimodes* (à saut d'indice ou à gradient d'indice, selon que l'indice de réfraction de la lumière varie de manière brutale ou progressive entre le cœur et la gaine de la fibre). Ces fibres étaient réservées (et le sont encore) aux débits inférieurs au gigabit par seconde,



sur des distances de l'ordre du kilomètre. Plusieurs longueurs d'onde bien choisies se propagent simultanément en de multiples trajets dans le cœur de la fibre. Pour des débits plus élevés et des distances plus longues, la fibre monomode, de fabrication plus récente, plus fine, assure la propagation d'une seule longueur d'onde dans son cœur (quelques micromètres de diamètre) et offre donc de meilleures performances.

4. Transmissions sans fil

Les ondes électromagnétiques se propagent dans l'atmosphère ou dans le vide. L'absence de support matériel apporte une certaine souplesse et convient aux applications comme la téléphonie ou les télécommunications mobiles, sans nécessiter la pose coûteuse de câbles.

Les faisceaux hertziens reposent sur l'utilisation de fréquences très élevées (de 2 GHz à 15 GHz et jusqu'à 40 GHz) et de faisceaux directifs produits par des antennes directionnelles émettant dans une direction donnée. La propagation des ondes est limitée à l'horizon optique ; la transmission se fait entre stations placées en hauteur, par exemple au sommet d'une colline, pour éviter les obstacles dus aux constructions. Les faisceaux hertziens s'utilisent pour la transmission par satellite, pour celle des chaînes de télévision ou pour constituer des artères de transmission longues distances dans les réseaux téléphoniques.

Les ondes radioélectriques correspondent à des fréquences comprises entre 10 kHz et 2 GHz. Un émetteur diffuse ces ondes captées par des récepteurs dispersés géographiquement. Contrairement aux faisceaux hertziens, il n'est pas nécessaire d'avoir une visibilité directe entre émetteur et récepteur, car celui-ci utilise l'ensemble des ondes réfléchies et diffractées. En revanche, la qualité de la transmission est moindre car les interférences sont nombreuses et la puissance d'émission est beaucoup plus faible.

L'attribution des bandes de fréquence varie selon les pays et fait l'objet d'accords internationaux. Le tableau ci-dessous donne les grandes lignes de la répartition des ondes en France. On constate que le découpage est complexe et qu'il reste peu de place pour de nouvelles applications.

Gamme de fréquences	Type d'utilisation
10 kHz – 150 kHz	Communications radiotélégraphiques
150 kHz – 300 kHz	Radiodiffusion (grandes ondes)
510 kHz – 1 605 kHz	Radiodiffusion (petites ondes)
6 MHz – 20 MHz	Radiodiffusion (ondes courtes)
29,7 MHz – 41 MHz	Radiotéléphonie
47 MHz – 68 MHz	Télévision
68 MHz – 87,5 MHz	Liaisons radio en modulation de fréquence
87,5 MHz – 108 MHz	Radiodiffusion
108 MHz – 162 MHz	Radiotéléphonie
162 MHz – 216 MHz	Télévision
216 MHz – 470 MHz	Radiotéléphonie
470 MHz – 860 MHz	Télévision et radar
860 MHz – 960 MHz	Radiotéléphonie
Autour de 1 800 MHz	Radiotéléphonie
Entre 6 et 30 GHz	Services satellites en fixe

1. PRÉSENTATION

Document 2 : Description du câble utilisé

Le câble est constitué d'un conducteur central cylindrique de rayon a (« l'âme »), d'un conducteur périphérique coaxial au premier (« tresse » ou « blindage », de rayon intérieur b).

L'espace entre les deux conducteurs est rempli d'un matériau diélectrique, c'est-à-dire isolant. Dans le cas du câble utilisé RG 58 de longueur $L = 100$ m, le diélectrique est du polyéthylène de permittivité relative $\epsilon_r = 2,25$. Le tout est protégé par une gaine en plastique.

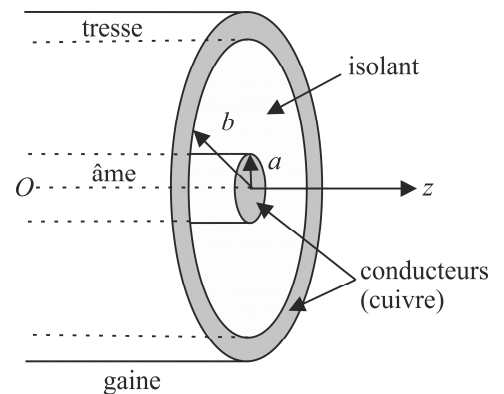
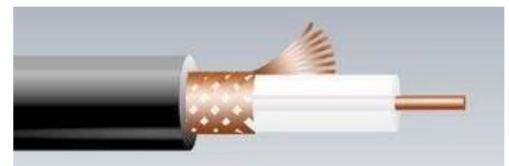
Le constructeur annonce une perte de 4,5 dB par 100 m de câble à 10 MHz.

On réalise ainsi un guide d'onde électromagnétique, pour lequel plusieurs structures du champ électromagnétique sont possibles (on les appelle « modes de propagation » du guide d'onde).

Aux fréquences auxquelles nous travaillerons (moins de 20 MHz), on peut montrer que le seul mode de propagation solution des équations de Maxwell dans le câble est un mode transverse électromagnétique « TEM » : les champs \vec{E} et \vec{B} sont perpendiculaires à la direction de propagation. On se propose de faire l'étude théorique complète de ce mode de propagation.

On suppose pour le moment que l'espace entre l'âme et la tresse est vide.

Il suffit dans le cas d'un diélectrique de remplacer ϵ_0 par $\epsilon_0\epsilon_r$.

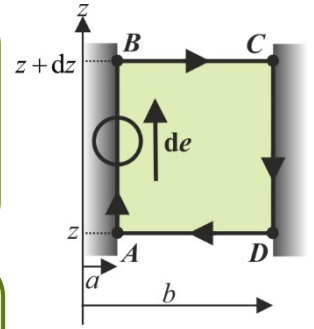


1.1 Étude théorique

Q.1) En régime sinusoïdal, le champ électrique est de la forme $\vec{E} = E_0(r)e^{i(\omega t - kz)}\vec{e}_r$. Montrer en utilisant les équations de Maxwell que $E_0(r) = E_0 \frac{a}{r}$. En déduire que $\vec{B} = B_0(r)e^{i(\omega t - kz)}\vec{e}_\theta$ et exprimer $B_0(r)$ en fonction de $E_0(r) = E_0 \frac{a}{r}$, de k et ω . Montrer enfin que $k = \frac{\omega}{c}$ (il n'y a pas de dispersion). L'onde étudiée est-elle pour autant plane ?

Q.2) Déduire des conditions aux limites les densités surfaciques de charges et de courants sur l'âme ($r = a$) : $\underline{\sigma}_a(z, t)$, $\underline{J}_{\mathcal{S}_a}(z, t)$ et sur la tresse ($r = b$) : $\underline{\sigma}_b(z, t)$, $\underline{J}_{\mathcal{S}_b}(z, t)$.

Q.3) Calculer le courant $i(z,t)$ qui parcourt l'âme dans le sens des z croissants. Que vaut le courant $i'(z,t)$ qui parcourt la tresse dans le même sens ? Calculer le flux $d\Phi$ du champ magnétique à travers une surface rectangulaire $ABCD$ de longueur dz comprise entre $r=a$ et $r=b$ située dans un plan méridien du câble. En déduire que l'inductance linéique du câble vaut $\Lambda = \frac{\mu_0}{2\pi} \ln\left(\frac{b}{a}\right)$.

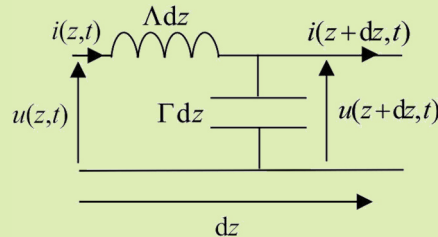


Q.4) Calculer la charge dq de l'âme comprise entre z et $z+dz$. Que vaut la charge dq' de la tresse entre z et $z+dz$? Calculer la tension $u(z,t) = \int_{r=a}^{r=b} \vec{E} \cdot d\vec{OM}$ entre l'âme et la tresse. En déduire que la capacité linéique du câble vaut $\Gamma = 2\pi\epsilon_0 / \ln\left(\frac{b}{a}\right)$.

Q.5) Montrer $i(z,t) = i(z+dz,t)dt + dC \cdot \frac{\partial u}{\partial t}$ (1)

On choisit arbitrairement d'affecter au segment AB la f.e.m $de = -\frac{d^2\Phi}{dt}$ dans le contour $\gamma : ABCD$. On a donc $\vec{E} = -\text{grad} V$ sauf sur $[AB]$ où $V_B - V_A = de$. En déduire $u(z+dz,t) - u(z,t) = -dL \cdot \frac{\partial i}{\partial t}$ (2).

Montrer alors que le schéma électrocinétique équivalent pour une tranche de câble $[z, z+dz]$ est le suivant :



Le modèle s'appelle « modèle de la constante répartie ». On néglige toute absorption : aucun élément résistif ne figure dans le schéma.

Q.6) Montrer que dans un tel câble, une onde progressive de tension et de courant se propage à la célérité :

$c = \frac{1}{\sqrt{\Lambda\Gamma}} = \frac{1}{\sqrt{\mu_0\epsilon_0\epsilon_r}} = \frac{c_0}{\sqrt{\epsilon_r}}$ et que l'on a $Z_c = \frac{u(z,t)}{i(z,t)} = \sqrt{\frac{\Lambda}{\Gamma}} = \frac{1}{2\pi} \sqrt{\frac{\mu_0}{\epsilon_0\epsilon_r}} \ln\left(\frac{b}{a}\right)$, où Z_c est l'impédance itérative, ou caractéristique du câble. Calculer la valeur numérique de c et de Z_c (on a $\ln\frac{b}{a} \approx 1,25$).

$Z_c =$ Ω (Le constructeur donne $Z_c = 50\Omega$)

$c =$ $\text{m} \cdot \text{s}^{-1}$

Q.7) Montrer que le coefficient de réflexion en tension à l'extrémité $z=0$ du câble vaut $\rho = \frac{u_r(0,t)}{u_i(0,t)} = \frac{R - Z_c}{R + Z_c}$ quand on le branche sur une résistance de charge R .

Q.8) Calculer la longueur d'onde à 200 kHz et la comparer à la longueur L du câble. Commenter.

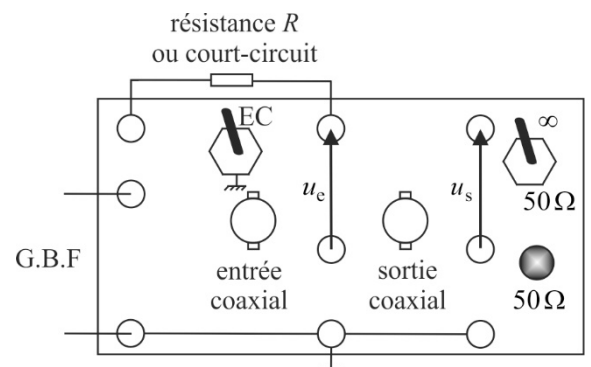
1.2 Présentation de la maquette

Le câble coaxial de 100 m est connecté entre l'entrée coaxial et la sortie coaxial. La maquette permet d'observer les signaux à l'entrée et à la sortie du câble.

La maquette permet d'appliquer le signal d'un G.B.F à l'entrée du câble coaxial, en ajoutant éventuellement entre les deux bornes prévues à cet effet une résistance R à la résistance de sortie $R_s = 50\Omega$ du G.B.F.

Quand on n'utilise pas cette possibilité, il faut court-circuiter ces deux bornes.

La sortie du câble est soit ouverte (placer le commutateur sur « ∞ »), soit une impédance de 50Ω (placer le commutateur sur « 50Ω »), soit court-circuitée en plaçant un fil entre les deux bornes de sortie.



2. PROPAGATION D'IMPULSIONS DE TENSION

2.1 Signal envoyé

- 1) Relier l'entrée du câble à un générateur d'impulsions.

Q.9) Donner la condition sur la fréquence des impulsions permettant à l'impulsion réfléchie de revenir en entrée du câble avant que ne soit émise l'impulsion suivante. On prend $f = 200\text{kHz}$, commenter ce choix.

- 2) On observe le signal à l'entrée du câble. Ajuster la durée des impulsions de sorte qu'elles apparaissent bien séparées.

2.2 Ligne à sortie ouverte

- 1) On laisse l'extrémité libre du câble en circuit ouvert ($R \rightarrow \infty$). Qu'observez-vous ? Reproduire les signaux observés. Interpréter.

Mesurer la vitesse de propagation des ondes électromagnétiques dans le diélectrique. Comparer avec la valeur théorique.

Mesures : $c = \quad \text{m} \cdot \text{s}^{-1}$; $u(c) = \quad \text{m} \cdot \text{s}^{-1}$.

- 2) Intercaler entre le générateur et le câble une résistance de l'ordre de quelques dizaines d'ohms à l'aide d'une boîte à décades. Qu'observez-vous ? Reproduire les signaux observés. Interpréter.

2.3 Ligne à sortie court-circuitée

- 1) On court-circuite maintenant l'extrémité libre du câble ($R = 0$). Qu'observez-vous ? Reproduire les signaux observés. Interpréter.

Mesurer la vitesse de propagation des ondes électromagnétiques dans le diélectrique.

Mesures : $c = \quad \text{m} \cdot \text{s}^{-1}$; $u(c) = \quad \text{m} \cdot \text{s}^{-1}$.

2.4 Ligne adaptée en sortie

- 1) On branche maintenant à l'extrémité du câble un conducteur ohmique de résistance $R = 50\Omega$. Qu'observez-vous ? Reproduire les signaux observés. Interpréter.

3. ONDES HARMONIQUES DANS LE CÂBLE

3.1 Signal envoyé

- 1) Connecter maintenant en entrée du câble le G.B.F Agilent qui peut délivrer des signaux jusqu'à 15 MHz. Lui faire délivrer un signal sinusoïdal dont la fréquence variera de 200 kHz à 10 MHz.

La suite du TP vous laisse l'initiative pour déterminer la célérité des ondes dans le câble, en réalisant des ondes harmoniques (sinusoïdales), stationnaires puis progressives, et en recherchant la meilleure précision possible. Veillez donc à rédiger soigneusement le compte-rendu, en y faisant apparaître les protocoles retenus.

3.2 Ondes stationnaires

Établir et mettre en œuvre un protocole permettant de montrer qu'aucune dispersion n'est observable. En déduire la valeur de la célérité des ondes électromagnétiques dans le câble.

Mesures : $c = \quad \text{m} \cdot \text{s}^{-1}$; $u(c) = \quad \text{m} \cdot \text{s}^{-1}$.

3.3 Ondes progressives

Établir et mettre en œuvre un protocole permettant de montrer qu'aucune dispersion n'est observable, **et de tracer une courbe donnant l'atténuation en fonction de la fréquence**. En déduire la valeur de la célérité des ondes électromagnétiques dans le câble.

Mesures : $c = \quad \text{m} \cdot \text{s}^{-1}$; $u(c) = \quad \text{m} \cdot \text{s}^{-1}$.

Q.10) Effectuer un bilan de puissance **moyenne** sur la tranche $[z, z + dz]$ du câble. La puissance absorbée est supposée être proportionnelle à la puissance incidente et à l'épaisseur dz de la tranche : $dP_a = P(z) \frac{dz}{\delta}$. En déduire la loi $P(z)$ puis $U(z)$, où U est l'amplitude la tension.

Donner la valeur expérimentale de δ à 1 MHz et 10 MHz. Proposer une explication pour l'évolution de l'atténuation avec la fréquence.

Matériel :

Câble coaxial de 100 m

Maquette de connexion au G.B.F et à l'impédance de sortie

ÉTUDE D'UN MATÉRIAU FERROMAGNÉTIQUE



Capacités exigibles mentionnées explicitement dans le programme :

- Tracer le cycle d'hystérésis d'un matériau ferromagnétique.

1. PRÉSENTATION DE LA MAQUETTE

1.1 Les transformateurs

La maquette fournie permet l'étude de deux transformateurs toriques.

Le premier est en fer, matériau conducteur : le noyau est en tôle feuilletée. Le deuxième est en ferrite, matériau isolant.

Q.1) Expliquer pourquoi le transformateur en fer est en tôle feuilletée.

Les deux transformateurs ont mêmes dimensions :

Diamètre extérieur : $D_2 = 63 \text{ mm}$

Diamètre intérieur : $D_1 = 38 \text{ mm}$

Hauteur : $h = 25 \text{ mm}$

Q.2) En déduire la surface \mathcal{S} d'une section droite du tore, la longueur moyenne ℓ du circuit magnétique, et le volume du tore :

$\mathcal{S} =$ mm^2 $\ell =$ mm $\mathcal{V} =$ m^3 .

L'enroulement primaire comporte $N_1 = 60$ spires. Il y a deux enroulements secondaires : $N_2 = 40$ spires ou $N_2 = 20$ spires. Les bornes homologues sont indiquées.

1) Effectuer avant toute connexion une mesure à l'ohmmètre des résistances du primaire et du secondaire :

$r_1 =$ Ω , $r_2 =$ Ω Commenter.

1.2 Les connexions

— Le G.B.F est connecté à la fiche BNC notée Ep, les voies Y1 et Y2 de l'oscilloscope aux deux autres bornes BNC.

— L'alimentation continue de la maquette +15V ; 0 V ; -15V se fait avec trois fils de cuivre classiques $\Phi = 4 \text{ mm}$.

1) **Réaliser l'alimentation continue de la plaquette.** La plaquette sera par la suite constamment alimentée.

— les connexions internes se font avec les fils fournis $\Phi = 1,5 \text{ mm}$.

1.3 Alimentation du primaire

Le module « amplificateur de puissance » permet d'imposer une tension sinusoïdale ou un courant sinusoïdal au primaire d'un transformateur. Dans tous les cas, le G.B.F est connecté entre les points Ep et la masse.

— Lorsque les points Cc et Rp ne sont pas reliés par un fil, on impose une TENSION au primaire du transformateur (entre Sp et Rp) : le module fournit alors une source de tension commandée par la tension Ep de sortie du G.B.F.

— Lorsque les points Cc et Rp sont reliés par un fil, on impose un COURANT au primaire du transformateur (entre Sp et Rp) : le module fournit alors une source de courant commandée par la tension Ep de sortie du G.B.F.

1.4 Mesure du courant

Le courant $i_1(t)$ qui traverse le primaire est mesuré grâce au module « amplificateur de mesure du courant ». Le potentiel au point C1 vaut $10i_1(t)$ lorsqu'un court-circuit est placé entre les bornes C1 et C2 et $100i_1(t)$ lorsque le court-circuit est enlevé.

1.5 Intégrateur

Il permet d'obtenir une tension proportionnelle au champ magnétique dans le tore.

Un réglage d'offset est prévu.

1) Court-circuiter Ei et M.

2) Observer Si en voie Y2 de l'oscilloscope en mode DC. Agir sur le potentiomètre à l'aide du petit tournevis fourni pour annuler cette tension d'offset.

3) Enlever le court-circuit.

1.6 Générateur de rampe

C'est un montage qui génère en Sr une rampe de tension, en Ss un échelon de tension. Il est mis en service en appuyant en continu sur le bouton poussoir. On utilise une rampe de tension pour tracer la courbe de première aimantation d'un transformateur.

2. TRACÉ DES CYCLES D'HYSTÉRÉSIS DU TORE EN FERRITE PUIS EN FER

2.1 Obtention des images de H et de B

On alimente le noyau **en ferrite** par la source de courant.

- 1) Connecter le G.B.F à la fiche BNC Ep.
- 2) Relier Cc et Rp : on obtient une source de courant $i_1(t)$ commandée par la tension de sortie du G.B.F. Choisir une **tension sinusoïdale de fréquence 20 Hz**.
- 3) Alimenter le primaire du transformateur en ferrite en connectant Sp à A, et Rp à B.
- 4) Court-circuiter C1 et C2. Visualiser en entrée EA0 du boîtier d'acquisition et en voie Y1 de l'oscilloscope la tension C1 notée v_1 qui vaut $10i_1(t)$.
- 5) Connecter l'enroulement de **20 spires** du secondaire en ferrite à l'intégrateur (connecter E à Ei et F à M). Visualiser la tension de sortie Si de l'intégrateur, notée v_2 , en entrée EA1 du boîtier d'acquisition et en voie Y2 de l'oscilloscope.

2.2 Exploitation des courbes

Q.3) L'impédance d'entrée de l'intégrateur étant élevée, on suppose $N_1|i_1| \gg N_2|i_2|$. Donner alors l'expression de l'excitation magnétique H dans le tore en fonction de la tension v_1 observée en voie Y1 de l'oscilloscope, de N_1 et de ℓ .

Faire l'application numérique : $H_{(A.m^{-1})} = \quad v_{1(V)} \cdot$

Q.4) On donne les valeurs suivantes pour l'intégrateur : résistance $R_{ia} = 2,7 \text{ k}\Omega$ entre Ei et l'entrée inverseuse ; résistance $R_{ib} = 10 \text{ M}\Omega$ en parallèle avec une capacité $C_i = 1 \mu\text{F}$ entre l'entrée inverseuse et la sortie.

Calculer la fonction de transfert du montage et justifier qu'il fonctionne bien en intégrateur. Expliquer le rôle de la résistance $R_{ib} = 10 \text{ M}\Omega$.

En déduire l'expression du champ magnétique dans le tore en fonction de la tension v_2 observée en voie Y2 de l'oscilloscope, de N_2 , \mathcal{L} , R_{ia} et C_i .


Faire l'application numérique : $B_{(T)} = \quad v_{2(V)} \cdot$

- 1) Pour acquérir avec le logiciel LatisPro les signaux temporels $H(t)$ et $B(t)$, on procèdera ainsi :

- Dans paramètres, cliquer sur  (paramétrage de l'acquisition).
- Activer les entrées analogiques EA0 et EA1.

— **Choisir les paramètres suivants : nombre d'échantillons : 1000, période d'acquisition : 50 μs . On a alors une durée d'acquisition de 50 ms soit une seule période.**

- Lancer l'acquisition avec l'icône .

- Cliquer sur  pour faire apparaître la liste des courbes. Les courbes EA0 fct(Temps) et EA1 fct(Temps) y apparaissent.

- Dans le menu « Traitements » choisir « Feuille de Calcul » et rentrer les relations entre H et EA0 d'une part et entre B et EA1 d'autre part, par exemple $H=37,7*EA0$. Les valider en faisant « Calcul » puis « Exécuter ». Deux nouvelles courbes H fct(Temps) et B fct(Temps) apparaissent.

Acqu岸ir puis imprimer les signaux près avoir diminué l'amplitude du G.B.F jusqu'à ce que l'un d'entre eux soit quasiment sinusoïdal. Justifier alors l'allure des deux signaux observés.

Commenter le signe du décalage temporel entre les deux courbes. Quel phénomène cela traduit-il ?

- 2) Observer à l'oscilloscope la courbe B en fonction de H en mode XY. **Utiliser la tension maximale délivrée par le G.B.F (en la limitant toutefois si une déformation due aux composants électroniques de la maquette apparaît).**

L'acquisition du cycle avec le logiciel LatisPro de la façon suivante :

- Faire apparaître une nouvelle fenêtre graphique (« Fenêtre » puis « Nouvelle Fenêtre »). Faire glisser B de la liste des courbes vers les ordonnées de cette fenêtre puis H vers les abscisses. On obtient le cycle d'hystérésis $B(H)$.
- Ce cycle n'est pas en général centré à cause d'une tension de décalage pour B . Corriger ceci en observant les valeurs prises par B quand H est nul. En déduire la valeur à ajouter à B dans la feuille de calcul.
- Mesurer grâce aux outils « Loupe » et « Réticule » obtenus par un clic droit sur la fenêtre graphique les valeurs de l'excitation coercitive H_c , du champ magnétique rémanent B_r .

Mesures :

$$B_r = \quad \text{T} \qquad H_c = \quad \text{A} \cdot \text{m}^{-1}$$

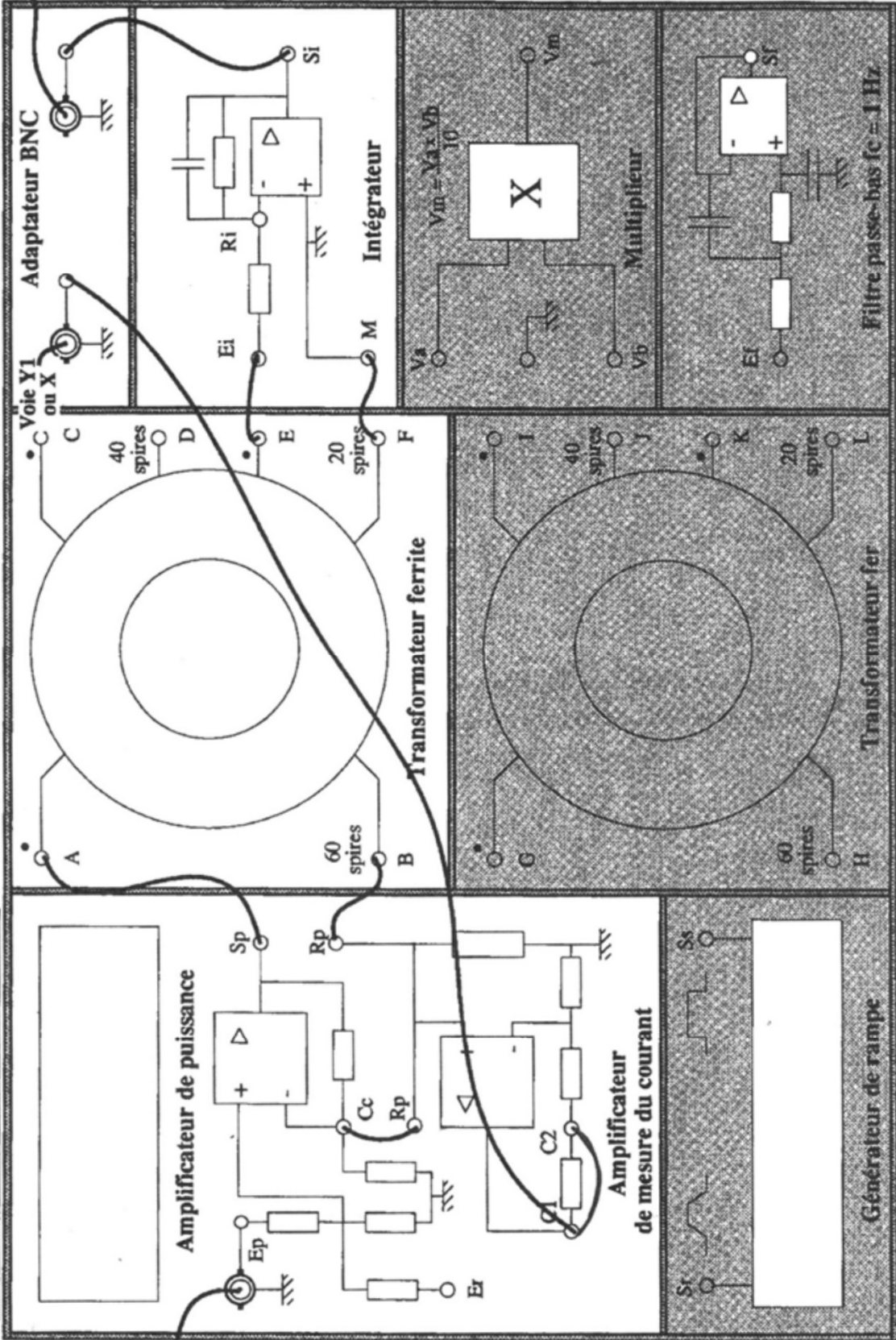
- 3) Mesurer la pente des asymptotes du cycle. Peut-on considérer que le matériau atteint bien la saturation ? Imprimer le cycle.

- 4) Donner la valeur maximale $I_{2\text{max}}$ de i_2 et celle $I_{1\text{max}}$ de i_1 . Pour $I_{2\text{max}}$, on pourra prendre la tension en Ei ou E puisque $E_{\text{max}} = R_{ia} I_{2\text{max}}$. Vérifier l'approximation $N_1|i_1| \gg N_2|i_2|$.

Etude du transformateur torique

Ref : 3746 dms - didalab

Voie Y2
ou Y



Voie Y1
ou X

Tracé du cycle d'hystérésis du TRANSFORMATEUR à NOYAU DE FERRITE alimenté par une source de courant

ÉTUDE D'UN TRANSFORMATEUR, BILANS DE PUISSANCE



À l'issue de ce T.P, vous devez être capables de :

- Exploiter les résultats de mesure afin de déterminer les caractéristiques d'un transformateur réel..

Capacités exigibles mentionnées explicitement dans le programme :

- Mettre en œuvre un transformateur et étudier son rendement sur charge résistive ;
- Mesurer une puissance moyenne à l'aide d'un wattmètre numérique

Prenons l'exemple du transport d'énergie électrique. Afin de ne minimiser les pertes énergétiques, on doit changer l'amplitude de la tension entre le site de production, les câbles assurant le transport, et le lieu où l'énergie est distribuée. C'est le rôle du transformateur. Ce dernier doit également occasionner le moins de pertes possibles, ce qui conditionne son dimensionnement. Le document 1 aborde la modélisation d'un transformateur réel, dont l'étude fait l'objet des manipulations qui suivent.

Document 1 : Modélisation linéaire d'un transformateur réel

Un transformateur a un comportement proche du transformateur parfait quand on l'utilise dans les *conditions nominales* pour lesquelles on l'a dimensionné. Son rendement peut alors atteindre plus de 99%.

Voici un exemple de fiche signalétique d'un transformateur :

Puissance nominale apparente : $S_N = 100 \text{ VA}$

Tension nominale au primaire : $U_{1N} = 110 \text{ V}$ (valeur efficace)

Tension nominale au secondaire : $U_{2N} = 24 \text{ V}$ (valeur efficace)

Fréquence de fonctionnement : $f = 50 \text{ Hz}$

La puissance nominale correspond au produit $S_N = U_{1N} \cdot I_{1N} \approx U_{2N} \cdot I_{2N}$.

Ce n'est pas la puissance moyenne absorbée au primaire car cette dernière vaut $U_{1N} \cdot I_{1N} \cos \phi_1$ et fait intervenir le facteur de puissance ; c'est pour cela qu'on la donne en VA et pas en W.

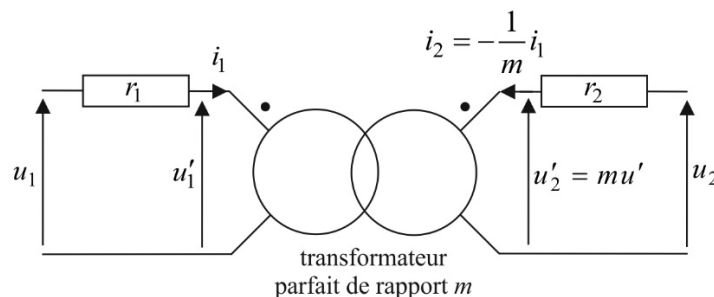
On peut en déduire les valeurs nominales (efficaces) des courants au primaire et au secondaire : $I_{1N} \approx 0,9 \text{ A}$ et $I_{2N} \approx 4,2 \text{ A}$.

Les écarts entre le transformateur réel et le transformateur parfait sont supposés suffisamment faibles pour qu'on puisse étudier séparément les « défauts » du transformateur réel (on n'ajoute qu'un seul défaut à la fois au modèle du transformateur parfait), puis les ajouter (méthode de « perturbation »).

On se place dans le cadre d'un modèle linéaire du transformateur, pour lequel le régime sinusoïdal forcé existe.

• Prise en compte des « pertes cuivre »

Les enroulements primaire et secondaire possèdent les résistances respectives r_1 et r_2 (qui restent faibles). Le transformateur réel peut alors se décrire à l'aide du transformateur idéal :



En régime sinusoïdal, la puissance moyenne dissipée (pertes « cuivre ») vaut $P_c = r_1 I_1^2 + r_2 I_2^2 = (r_2 + m^2 r_1) I_2^2 = R_c I_2^2$, où I_1 et I_2 sont des valeurs efficaces, et R_c la résistance des fils de cuivre ramenée au *secondaire*.

• Prise en compte des flux de fuite

Comme la perméabilité relative μ_r du matériau est finie, une partie seulement des lignes de champ magnétique traverse toutes les spires du primaire comme du secondaire. Elle correspond à un flux commun ϕ .

La $k^{\text{ième}}$ spire du primaire est parcourue par un flux total $\Phi_k^{(1)} = \varphi + \alpha_k i_1$. On conserve en effet la relation $i_2 = -\frac{i_1}{m}$, puisqu'on ne traite qu'un défaut à la fois. Or, ce sont les courants i_1 et i_2 qui créent les lignes de champ responsables du flux complémentaire $\Phi_k^{(1)} - \varphi$. On a donc pour le flux total à travers le primaire :

$$\Phi_1 = \sum_{k=1}^{N_1} \Phi_k^{(1)} = N_1 \varphi + \sum_{k=1}^{N_1} \alpha_k i_1 = N_1 \varphi + L_{f1} i_1, \text{ et de même :}$$

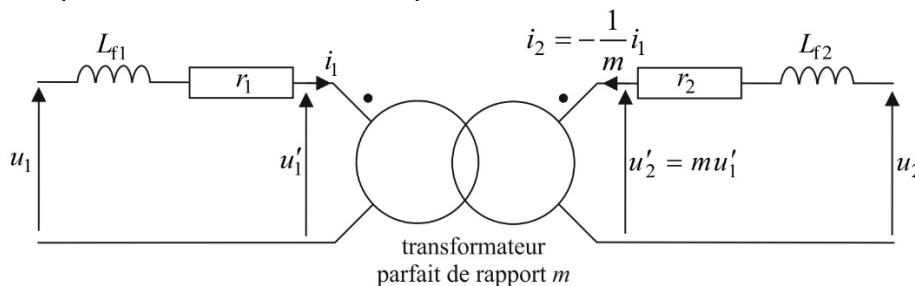
$$\Phi_2 = \sum_{k=1}^{N_2} \Phi_k^{(2)} = N_2 \varphi + \sum_{k=1}^{N_2} \beta_k i_2 = N_2 \varphi + L_{f2} i_2.$$

Les inductances L_{f1} et L_{f2} sont appelées inductances de fuite du primaire et du secondaire. On a maintenant :

$$u_1 = -e_1 = \frac{d\Phi_1}{dt} = N_1 \frac{d\varphi}{dt} + L_{f1} \frac{di_1}{dt};$$

$$u_2 = -e_2 = \frac{d\Phi_2}{dt} = N_2 \frac{d\varphi}{dt} + L_{f2} \frac{di_2}{dt}.$$

En rajoutant ce défaut au précédent, le transformateur réel peut alors être décrit à l'aide du transformateur idéal :

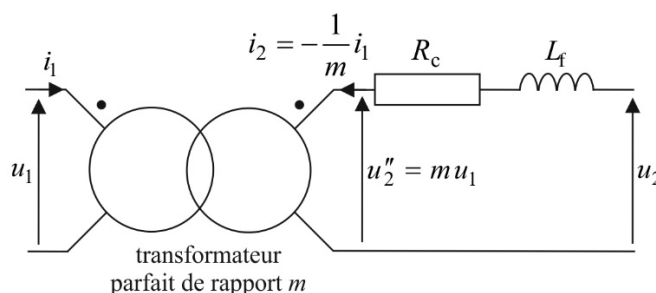


On peut transférer l'impédance $Z_1 = r_1 + jL_{f1}\omega$ du primaire au secondaire (d'autant plus que ces inductances de fuites ne peuvent pas être mesurées séparément).

On a en notation complexe $\underline{u}_2 = Z_2 \underline{i}_2 + \underline{u}'_2 = Z_2 \underline{i}_2 + m \underline{u}'_1$, avec $\underline{u}'_1 = \underline{u}_1 - Z_1 \underline{i}_1$, d'où $\underline{u}_2 = Z_2 \underline{i}_2 - m Z_1 \underline{i}_1 + m \underline{u}_1$.

Comme $\underline{i}_1 = -m \underline{i}_2$, on obtient $\underline{u}_2 = Z_2 \underline{i}_2 + m^2 Z_1 \underline{i}_2 + m \underline{u}_1 = \underbrace{(Z_2 + m^2 Z_1)}_Z \underline{i}_2 + \underline{u}_2''$, avec $\underline{u}_2'' = m \underline{u}_1$.

On en déduit $Z = Z_2 + m^2 Z_1$, soit $R_c = r_2 + m^2 r_1$, et $L_f = L_2 + m^2 L_1$.



• Prise en compte du courant magnétisant

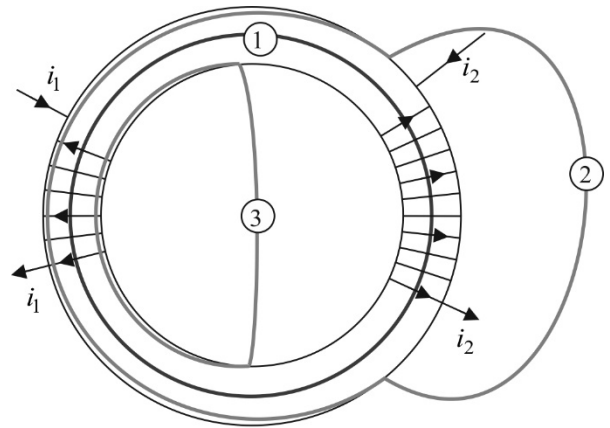
Le matériau est linéaire, donc on peut toujours écrire $\vec{B} = \mu_0 \mu_r \vec{H}$, mais comme sa perméabilité relative μ_r est finie :

$$\oint_{\gamma} \vec{H} \cdot d\vec{OM} = N_1 i_1 + N_2 i_2 = N_1 i_m \neq 0.$$

Le courant magnétisant i_m (courant au primaire quand le secondaire est ouvert) constitue un écart par rapport au cas du transformateur parfait pour lequel on aurait $i_1 = -m i_2 \Rightarrow i_1 = 0$ si $i_2 = 0$. À cause de la grande valeur de μ_r , ce courant magnétisant i_m reste faible devant la valeur du courant nominal.

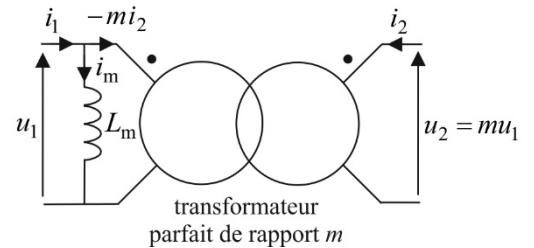
Comme le flux φ , supposé commun à toutes les spires (un seul défaut est pris en compte à la fois...) est proportionnel à B , B à H , et H à $N_1 i_m$, on a $\varphi = \Lambda N_1 i_m$.

Dès lors, on peut écrire $u_1 = -e_1 = N_1 \frac{d\varphi}{dt} = \Lambda N_1^2 \frac{di_m}{dt} = L_m \frac{di_m}{dt}$, et $u_2 = -e_2 = N_2 \frac{d\varphi}{dt} = m u_1$.

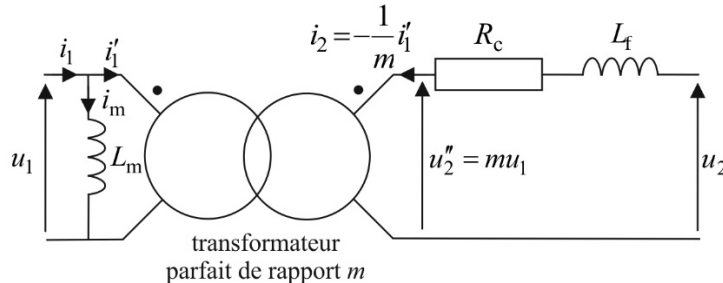


fuites magnétiques: certaines lignes de champ comme 2 et 3 ne traversent pas toutes les spires

Dans le montage équivalent représenté ci-contre, u_1 est la tension aux bornes d'une bobine d'inductance L_m (inductance magnétisante) parcourue par un courant d'intensité $i_m = i_1 + \frac{N_2}{N_1} i_2 = i_1 - (-mi_2)$.



En rajoutant ce défaut aux précédents, on obtient :



•Prise en compte des « pertes fer »

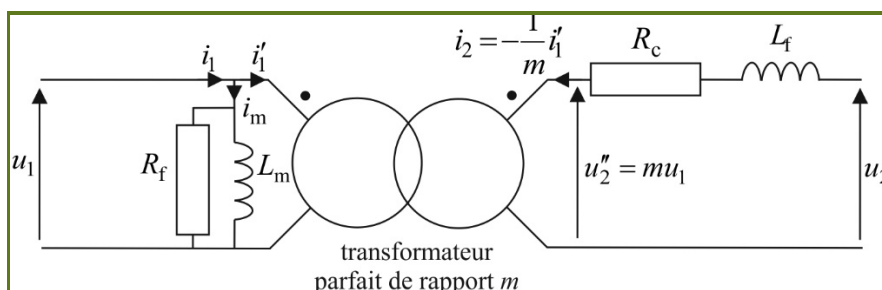
Les « pertes fer » ont lieu dans le matériau ferromagnétique et ont pour origine sa non-linéarité.

Elles sont le plus souvent de la forme $P_f = \alpha_f B_{\max}^2$.

Si l'on ne considère que ce défaut, la tension au primaire vaut $u_1(t) = -e_1 = N_1 \mathcal{L} \frac{dB}{dt}$. On a donc $B_{\max} \propto U_1$, valeur efficace de la tension au primaire.

La puissance moyenne dissipée à cause des pertes fer s'écrit alors $P_f = \frac{U_1^2}{R_f}$, avec R_f qui dépend de la fréquence. On prend en compte les pertes fer dans un modèle linéaire en rajoutant, en parallèle avec l'inductance L_m , une résistance R_f telle que la puissance moyenne qu'elle dissipe soit égale aux pertes fer.

On obtient finalement le modèle linéaire ci-dessous (il en existe d'autres) qui prend en compte les défauts du transformateur.



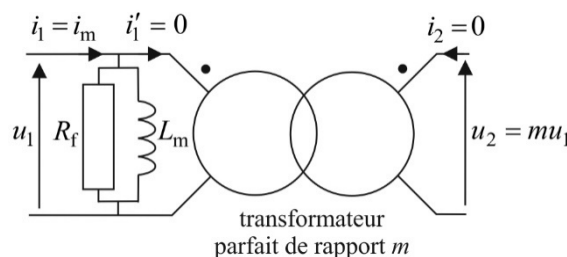
Document 2 : Méthode d'étude expérimentale d'un transformateur

Si l'on adopte le modèle linéaire précédent du transformateur réel, on peut déterminer expérimentalement, à l'aide d'un wattmètre et de multimètres, les valeurs de R_c , R_f , L_f et L_m . On dispose alors de formules permettant de calculer les pertes cuivre et fer.

On se place en régime sinusoïdal forcé. L'étude fait intervenir trois montages.

• Circuit secondaire ouvert : montage « bobine à noyau de fer »

On a dans ce cas $i_2 = 0$, et la modélisation du transformateur est la suivante :



Le secondaire étant ouvert, I_1 est égale à I_m , intensité efficace du courant magnétisant, de faible valeur : les pertes cuivre sont négligeables, ce qui est cohérent avec la modélisation proposée.

La mesure de la puissance reçue par le primaire, lorsque le secondaire est ouvert, permet de connaître les pertes fer $P_f = \frac{U_1^2}{R_f}$.

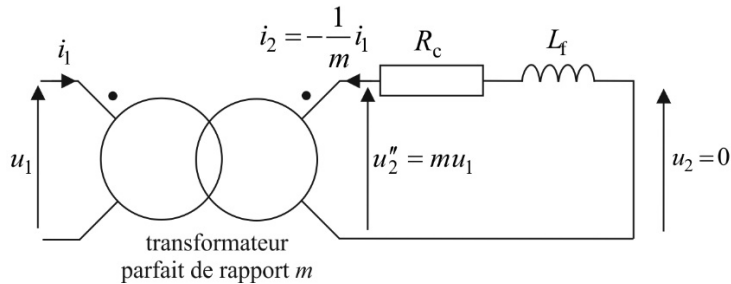
On a d'autre part $\frac{u_2}{u_1} \approx \frac{N_2}{N_1} = m$: le transformateur à vide est quasiment parfait pour les tensions.

• Circuit secondaire court-circuité

On doit alors alimenter le primaire sous tension réduite, car sinon le courant au secondaire devient trop intense et risque de détruire les bobinages par effet Joule.

Le courant i_2 étant intense, le courant i_1 l'est suffisamment pour qu'on puisse négliger le courant magnétisant devant i_1 .

D'autre part, les pertes fer sont négligeables devant les pertes cuivre, ce qui est cohérent avec la modélisation proposée, dans laquelle on enlève l'inductance magnétisante L_m et la résistance R_f puisque $I_m \ll I_1$. La modélisation est la suivante :



La mesure de la puissance reçue par le primaire, lorsque le secondaire est court-circuité, permet de connaître les pertes cuivre $P_c = R_c I_2^2$.

On a d'autre part $\frac{i_2}{i_1} \approx -\frac{N_1}{N_2} = -\frac{1}{m}$: le transformateur court-circuité au secondaire, et sous tension réduite au primaire, est quasiment parfait pour les courants.

• Fonctionnement en charge (essai direct)

Lorsque le secondaire est chargé (on prendra une charge résistive), on mesure directement, en faisant varier la valeur de la résistance, les puissances reçues par le primaire et par la charge.

• Bilan de puissance

On raisonne sur des puissances moyennes.

On a $P_1 = P_2 + P_c + P_f$: la puissance P_1 reçue par le primaire est la somme de la puissance P_2 reçue par la charge (fournie par le secondaire) et des puissances perdues dans les bobinages (pertes cuivre P_c) et dans le matériau ferromagnétique (pertes fer P_f).

On en déduit le rendement du transformateur : $\rho = \frac{P_2}{P_1} = \frac{P_1 - P_c - P_f}{P_1} = 1 - \frac{P_c + P_f}{P_1}$.

On peut donc avoir accès au rendement en mesurant directement $\rho = \frac{P_2}{P_1}$ (essai direct), ou bien en mesurant séparément les pertes cuivre (secondaire court-circuité), et les pertes fer (secondaire à vide) : c'est la méthode des pertes séparées.

Le transformateur est dimensionné pour que le rendement soit proche de 1 dans les conditions nominales, c'est-à-dire lorsque le transformateur est en charge, sur une charge adaptée.

1. TRANSFORMATEUR ÉTUDIÉ

Le transformateur étudié est constitué par deux bobines de 1000 spires placées autour d'un noyau ferromagnétique démontable en fer doux (Fe-Si) que l'on assemble de manière à ce qu'il constitue un circuit magnétique fermé.

On n'utilise que $N_1 = 500$ spires au primaire ; en revanche on prend toutes les spires du secondaire : $N_2 = 1000$ spires, soit un rapport de transformation théorique $m = \frac{N_2}{N_1} = 2$.

Le primaire est alimenté par un G.B.F délivrant une tension sinusoïdale de valeur maximale E allant jusqu'à 10 V, de fréquence $f = 50$ Hz. Le secondaire débite sur une charge résistive constituée par une boîte de résistances.

1.1 Mesure des résistances du primaire et du secondaire

1) Avant tout branchement, mesurer à l'ohmmètre les résistances r_1 et r_2 du primaire et du secondaire.

Mesures : $r_1 = \quad \Omega$ $r_2 = \quad \Omega$

Q.1) Prévoir l'ordre de grandeur de ces valeurs sachant que les spires ont un périmètre moyen de 45 cm et que leur section a un diamètre de 1mm. La conductivité électrique du cuivre est $\gamma = 5,96 \cdot 10^7 \text{ S} \cdot \text{m}^{-1}$.

On sera amené à utiliser jusqu'à quatre multimètres Voltcraft. Ces derniers fournissent les valeurs efficaces des tensions et des intensités (en mode AC) même si les signaux ne sont pas sinusoïdaux (mesures en true root mean square : t.r.m.s).

Des multimètres plus anciens se contentent de donner en mode AC la grandeur $S = S_{\max} / \sqrt{2}$ qui n'est la valeur efficace qu'en régime sinusoïdal.

1.2 Utilisation du wattmètre

Dans ce T.P, le transformateur est alimenté sous tension réduite à l'aide d'un G.B.F. Afin de faire des bilans de puissance, on utilise un milliwattmètre dont le branchement est très simple : la charge est placée entre les deux bornes placées sur le côté droit de l'appareil (l'appareil mesure la tension aux bornes de la charge : montage courte dérivation), le G.B.F entre les deux bornes placées sur le côté gauche. L'intensité mesurée est donc celle qui traverse l'association parallèle charge // voltmètre intégré dans le wattmètre, mais l'erreur commise est faible car la résistance d'entrée de ce voltmètre est très grande. Le milliwattmètre affiche donc la valeur moyenne P_1 de la puissance reçue au primaire.

Ce milliwattmètre doit être alimenté en ± 15 V (les trois bornes sur le dessus du boîtier) avant de le connecter au reste du circuit.

On doit toujours commencer à utiliser un appareil de mesure sur les calibres les plus grands. Ici on dispose pour les tensions de deux calibres 0/10 V et 0/50 V, et pour les intensités de trois calibres 0/40 mA, 0/0,4 A et 0/4 A. **Chercher les calibres donnant la meilleure précision.** Attention, la valeur affichée de la puissance moyenne consommée par la charge doit être multipliée par un coefficient indiqué sous la diode qui s'allume.

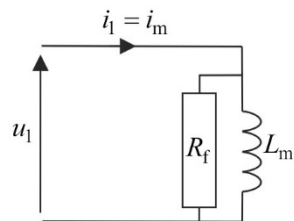
2. FONCTIONNEMENT À VIDE : BOBINE À NOYAU DE FER

2.1 Essai à vide

Lorsque $i_2 = 0$, le courant au primaire est le courant magnétisant : $i_1 = i_m$. On modélise le primaire du transformateur par l'association parallèle R_f , L_m (modèle linéaire) :

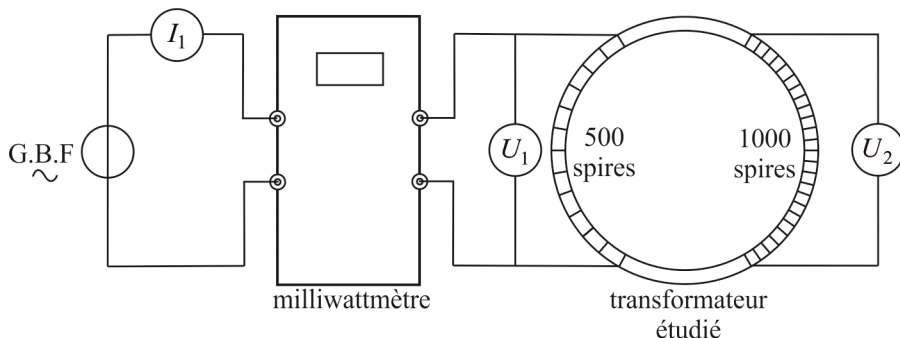
Dans ce montage, les pertes « cuivre » sont faibles, vu la faible valeur du courant magnétisant. Les pertes sont donc principalement les pertes « fer » $P_f = \frac{U_1^2}{R_f}$. On cherche à valider ou non ce modèle

et également à déterminer R_f .



1) Réaliser le montage suivant :

Afin de ne pas griller le fusible de l'ampèremètre qui mesure I_1 , il faut partir d'une valeur faible de U_1 donc de la tension délivrée par le G.B.F, au moment où ce dernier est connecté au primaire du transformateur. On pourra ensuite augmenter cette valeur.



Les valeurs efficaces U_1 , U_2 et I_1 sont mesurées avec des multimètres.

2) Mesurer pour différentes valeurs de la tension efficace au primaire les grandeurs notées avec un o (comme « ouvert ») : U_{1o} , U_{2o} , I_{1o} , P_{1o} .

U_{1o} (V)																			
U_{2o} (V)																			
I_{1o} (mA)																			
P_{1o} (mW)																			

Rentrer ces valeurs sous Python ou dans le tableur du logiciel **Latis-Pro**. Ne pas hésiter à refaire certaines mesures au vu des courbes tracées (points aberrants).

2.2 Exploitation

Indiquer systématiquement par la suite quelles sont les courbes tracées afin de déterminer certaines caractéristiques du transformateur.

1) Valider ou non l'hypothèse d'un transformateur parfait pour les tensions.

Le cas échéant en déduire le rapport de transformation : $m_U =$, et le comparer à sa valeur théorique.

2) On suppose que la puissance fer $P_f = P_{10} - r_1 I_{10}^2$ est de la forme $P_f = A U_{10}^\alpha$. Déterminer α et la valeur de R_f :

$$R_f = \quad \Omega.$$

3) Montrer, en traçant I_{10} en fonction de U_{10} , que le modèle linéaire pour le primaire est mis en défaut. Expliquer.

Donner un ordre de grandeur de L_m .

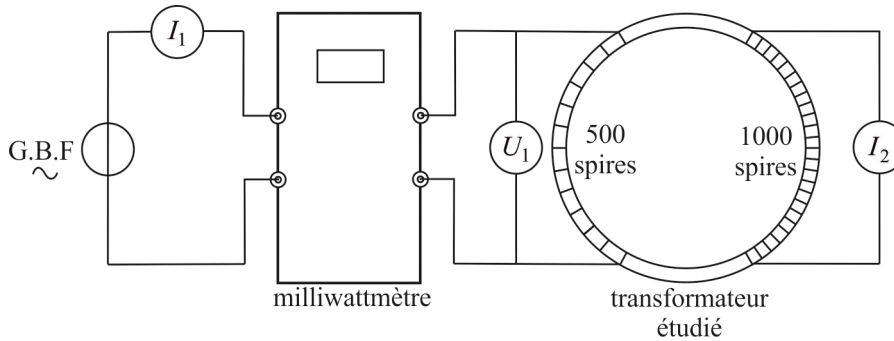
3. FONCTIONNEMENT EN COURT-CIRCUIT

3.1 Essai en court-circuit sous tension réduite

Si le montage proposé ici est sans risque (faibles puissances), il n'en serait pas de même avec un transformateur alimenté sous des tensions importantes. Il faudrait alors absolument réaliser cet essai sous tension réduite car les courants au primaire et au secondaire peuvent prendre des valeurs très importantes et provoquer la destruction d'un de ces bobinages par effet Joule !

Dès que le courant au secondaire n'est plus très petit, le courant au primaire devient très grand devant le courant magnétisant : les pertes sont donc principalement les pertes « cuivre » (sous tension réduite au primaire quand même) et on fait disparaître R_f et L_m dans la modélisation.

1) Réaliser le montage suivant :



2) Mesurer pour différentes valeurs de la tension efficace au primaire les grandeurs notées avec un cc (comme « court-circuit ») : U_{1cc} , I_{1cc} , I_{2cc} , P_{1cc} .

U_{1cc} (V)										
I_{1cc} (mA)										
I_{2cc} (mA)										
P_{1cc} (mW)										

Rentrer ces valeurs sous Python ou à l'aide du logiciel **Latis-Pro**.

3.2 Exploitation

Indiquer systématiquement par la suite quelles sont les courbes tracées afin de déterminer certaines caractéristiques du transformateur.

1) Valider ou non l'hypothèse d'un transformateur parfait pour les courants.

Le cas échéant en déduire le rapport de transformation : $m_I =$.

2) On suppose que la puissance cuivre consommée au primaire $P_c = P_{1cc} - P_f = P_{1cc} - \frac{U_{1cc}^2}{R_f}$ est de la forme $P_c = B I_{2cc}^\beta$.

Déterminer β et en déduire la valeur de R_c : $R_c =$ Ω .

Comparer à la valeur « théorique » $r_2 + m_I^2 r_1 =$ Ω .

3) Montrer que cette fois-ci U_{1cc} varie bien linéairement avec I_{1cc} .

En déduire la valeur de L_f : $L_f =$ mH.

